



ULTIMHEAT

HEAT & CONTROLS



压力开关 空气开关

- 关于合并装置在各种盒子、外壳和机柜里的温控器：
- 流量开关和组合控制器：

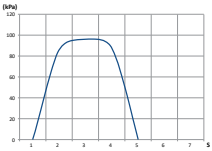
查看1、2号目录书

查看6号目录书

联系我们



由于我们的产品是不断地持续改进的，数据表上使用的图纸、描述、特性等只是作为引导而已，可以不经提前通知进行更改。

第 1 章	概要	P1-P4
第 2 章		压力开关和空气开关的技术前言 P1-P10
第 3 章	编号清单	P1-P4

正压压力开关

		P1-P8	
第 4 章		低电压电路可调节的 正压 压力开关。 快接端子。各种螺纹接头。 最大设定数值：4 bar (0.4 Mpa, 60PSI) 最小设定数值：10 kPa (100 mbar, 1.5 PSI) 最大电气额定值：1A 250VAC	P3
		低电压电路 正压 压力开关， $\frac{1}{8}$ " 螺纹接头或 2.7 或 4mm 侧面气孔。印刷电路或焊接端子。 最大设定数值：90 kPa (900 mbar, 13 PSI) 最小设定数值：2 kPa (20 mbar, 0.29 PSI) 最大电气额定值：1A 250VAC	P4-P5
		压力开关， 单极 快动作触点。设定不可调节。单刀双掷触点。可有多种接头尺寸。 最大设定数值：3 bar (0.3 Mpa, 43 PSI) 最小设定数值：7 kPa (70 mbar, 1 PSI) 最大电气额定值：22 (8)A 250VAC	P6
		带止回阀的 单极 快动作触点压力开关。直线安装在 10mm 的软管。露营给水泵专用。 标准校正：40, 80, 100 kPa (400, 800, 1000 mbar; 5.8, 11.6 和 14.5 PSI) 最大电气额定值：22 (8)A 250VAC	P7





可调节设定点的正压压力开关

		P1-P12	
第 5 章		快动作触点，可调节设定点的 正压 压力开关，IP65 防水等级。 $\frac{1}{8}$ " 螺纹接头。 最大设定数值：2.5 bar (0.25 Mpa, 36 PSI) 最小设定数值：7 kPa (70 mbar, 1 PSI) 最大电气额定值：3A 125/250 VAC	P3
		可调节设定点快动作触点微型 正压 压力开关。 $\frac{1}{8}$ " 螺纹接头。 最大设定数值：2.5 bar (0.25 Mpa, 36 PSI) 最小设定数值：8 kPa (80 mbar, 1.2 PSI) 最大电气额定值：22 (8)A 250VAC	P4
		单极 快动作压力开关。可调节设定点，快接端子。 $\frac{1}{8}$ " 螺纹接头。 最大设定数值：5 bar (0.5 Mpa, 72 PSI) 最小设定数值：10 kPa (100 mbar, 1.5 PSI) 最大电气额定值：22 (8)A 250VAC	P5
		单极 快动作压力开关。 可调节设定点。带或不带 IP65 连接盒，螺丝端子 $\frac{1}{8}$ " 螺纹接头。 最大设定数值：5 bar (0.5 Mpa, 72 PSI) 最小设定数值：10 kPa (100 mbar, 1.5 PSI) 最大电气额定值：22 (8)A 250VAC	P6-P7





第 5 章		MC	<p>双极快动作压力开关。两个独立的可调节设定点, 1/4" 快接端子。1/2" 螺纹。</p> <p>最大设定点数值: 12 bar (1.2 Mpa, 174 PSI) 最小设定点数值: 30 kPa (300 mbar, 2.9 PSI) 最大电气额定值: 22 (8)A 250VAC</p>	P8
		MD	<p>双极快动作压力开关。</p> <p>两个独立的可调节设定点。带或不带 IP65 连接盒。1/2" 螺纹。</p> <p>最大设定点数值: 12 bar (1.2 Mpa, 174 PSI) 最小设定点数值: 30 kPa (300 mbar, 2.9 PSI) 最大电气额定值: 22 (8)A 250VAC</p>	P9-P10
		MN	<p>3 极压力开关, 用户可调节设定点。1/8" 或 1/4" 黄铜接头。</p> <p>最大设定点数值: 2 bar (0.2 Mpa, 29 PSI) 最小设定点数值: 5 kPa (50 mbar, 0.7 PSI) 最大电气额定值: 3 × 22 (8)A 250VAC</p>	P11

带 PA66 接头的负压开关

				P1-P8
第 6 章		ZD	<p>低电压电路负压开关。1/8" 螺纹接头或 2.7 或 4mm 侧面气孔。印刷电路或焊接端子。</p> <p>最低负压: -90 kPa (-900 mbar, -13 PSI) 最小设定点数值: -1 kPa (-10 mbar, -0.15 PSI) 最大电气额定值: 1A 250VAC</p>	P3-P4
		ZU	<p>快动作触点可调节设定点负压开关, 1/8" 螺纹接头。</p> <p>最低负压: -90 kPa (-900 mbar, -13 PSI) 最小设定点数值: -5 kPa (-50 mbar, -0.7 PSI) 最大电气额定值: 22 (8)A 250VAC</p>	P5
		ZS	<p>负压开关, 单极快动作触点。不可调节的设定点。1/8" 螺纹接头。</p> <p>最低负压: -90 kPa (-900 mbar, -13 PSI) 最小设定点数值: -2 kPa (-20 mbar, -0.3 PSI) 最大电气额定值: 22 (8)A 250VAC</p>	P6
		ZX	<p>快动作触点可调节设定点负压开关, IP65 防水等级, 1/8" 螺纹接头。</p> <p>最低负压: -90 kPa (-900 mbar, -13 PSI) 最小设定点数值: -5 kPa (-50 mbar, -0.7 PSI) 最大电气额定值: 3A 125/250 VAC</p>	P7

差压压力开关

				P1-P4
第 7 章		ZH	<p>低电压电路差压开关, 印刷电路端子, 4mm 气孔。</p> <p>最大设定点数值: -/+ 90 kPa (-/+ 900 mbar, -/+ 13 PSI) 最小设定点数值: -/+ 1 kPa (-/+ 10 mbar, -/+0.15 PSI) 最大电气额定值: 1A 250VAC</p>	P3
		ZC	<p>低电压电路, IP65 防水的差压开关, 各种螺纹接头。</p> <p>最大设定点数值: 4 bar (0.4 Mpa, 60 PSI) 最小设定点数值: 10 kPa (100 mbar, 1.5 PSI) 最大电气额定值: 1A 250VAC</p>	P4

由于我们的产品是不断地持续改进的, 数据表上使用的图纸、描述、特性等只是作为引导而已, 可以不经提前通知进行更改。



用于水疗和游泳池的空气开关（闭合或瞬间动作）

第 8 章		ZG	微型 单极 空气开关，用于低电压，印刷电路或焊接端子，通过 1/4" 螺纹接头或背面支架进行安装。直径 2.7 或 4mm 气孔。 最大电气额定值：1A 250VAC	P1-P10 P3-P4
		ZP	单极 空气开关，快动作。 仅是螺纹接头安装。 瞬间的或闭合动作。 最大电气额定值：22 (8)A 250VAC	P5-P6
		ZK	快动作， 单极 空气开关，1/4" 螺纹接头安装，或带侧面气孔的表面安装。 直径 2.7 或 4mm 气孔。 远距离遥控灵敏度高。 最大电气额定值：22 (8)A 250VAC	P7-P8
		ZT	快动作， 双极 空气开关，1/4" 螺纹接头安装，或带侧面气孔的表面安装。 直径 2.7 或 4mm 气孔。 远距离遥控灵敏度高。 最大电气额定值：22 (8)A 250VAC	P9-P10

空气按钮和脚踏空气开关

第 9 章		66ZM5	空气按钮（手动空气传送器），用于热水浴缸、水疗和游泳池	P1-P6 P3
		66ZMD7	带或不带机械保护装置的脚踏空气开关	P4
		66ZSE	用于机械工具、厨房水槽压碎机、游泳喷射泵、水下照明的气动控制套件。	P5-P6

附件

第 10 章		Z6	螺母及管道紧固螺母 1/4" NPSM 和 9/16-18 UNC，6 × 3mm 和 3 × 1.5mm PVC 管，1/8" 至直径 4mm 的气孔转换接头。	P1-P6 P3-P6
--------	---	----	---	----------------

更新于 2023/08/28



由于我们的产品是不断地持续改进的，数据表上使用的图纸、描述、特性等只是作为引导而已，可以不经提前通知进行更改。



由于我们的产品是不断地持续改进的，数据表上使用的图纸、描述、特性等只是作为引导而已，可以不经提前通知进行更改。

压力开关和空气开关的 技术前言

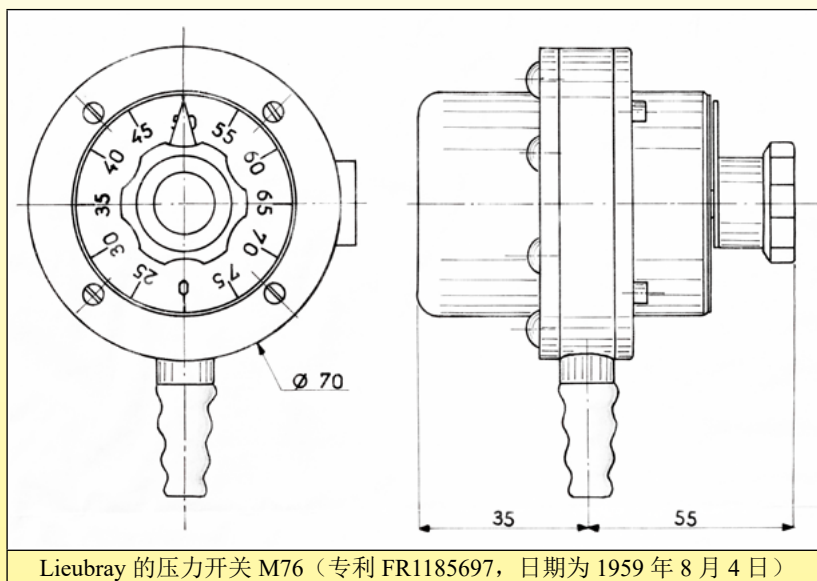


由于我们的产品是不断地持续改进的，数据表上使用的图纸、描述、特性等只是作为引导而已，可以不经提前通知进行更改。



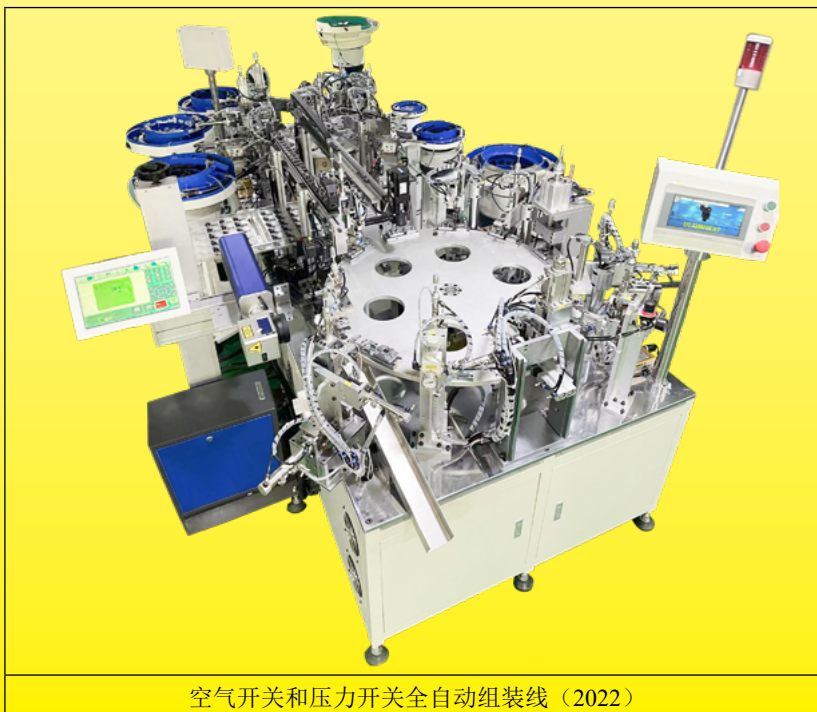
压力开关和空气开关的技术前言

佛山市高明毅力温控器有限公司（以及其后来的 Ultimheat 品牌）于 1999 年由一位法国投资者在中国创立，至今仍是一家 100% 的法国家族企业。1955 年，工程师 Lucien Lieubray 在法国制造了第一个压力开关。1996 年，JPC 在法国开始生产名为“空气开关”的气动开关。



佛山市高明毅力温控器有限公司（以及其后来的 Ultimheat 品牌）于 1999 年由一位法国投资者在中国创立，至今仍是一家 100% 的法国家族企业。1996 年开始在法国生产空气开关。由法国工程师管理，通过 ISO9000 和 ISO14000 认证，并被中国政府授予高新技术企业。2022 年，拥有 300 多名工人，在一栋 20000 平方米的现代化制造大楼进行生产。其 85% 以上的产品出口到亚洲、美国和欧洲。创新的工艺、西方顶级的质量水平及制造自动化是其在全球发展的关键。我们是垂直一体化的模式，包括技术塑料成型和弹膜压制。JPCI Ultimheat 测试实验室通过了 UL（美国）和 TUV（欧洲）认证，标准编号为 ISO/IEC 17025 : 2017（检测和校准实验室能力的通用要求）。

如有新的开发项目，请随时联系我们。**我们不制作复制品，也不侵犯专利权，仅制作正版产品，并且根据要求，我们会与客户签订保密开发协议。**想了解更多关于我们的信息，可向我们索要公司的介绍视频。



本目录中的所有产品均受多项专利保护，其型号均已获得专利申请。

由于我们的产品是不断地持续改进的，数据表上使用的图纸、描述、特性等只是作为引导而已，可以不经提前通知进行更改。



压力开关和空气开关的技术前言

压力开关的主要操作原理

本目录书的压力开关采用的是柔性弹性膜技术。

施加的压力使膜变形，然后驱动电触点。

反压力系统，其力度是由接触系统本身或一个弹簧提供的，被施加到膜以调节设定点。

该组件设计用于可承受约为最大设定值 5 倍的最大压力。

正压力， 快动作类型	正压力， 蠕变动作类型	负压力， 快动作类型	负压力， 蠕变动作类型	差压开关， 蠕变动作类型
1: 膜 5: 压力入口 9: 弹簧盖 (仅负压)	2: 电开关 6: 调整系统 10: 弹簧 (仅负压)	3: 受压体 7: 电气连接		4: 背压弹簧 8: 保护外壳 (可选)

由于我们的产品是不断地持续改进的，数据表上使用的图纸、描述、特性等只是作为引导而已，可以不经提前通知进行更改。



压力开关和空气开关的技术前言

压力开关各部件的内容描述

1: 膜

- **膜的面积:** 在给定压力下, 膜面积越大, 膜推动触点系统的力度就越大。

- **膜的柔韧性:** 对实现测量低于 10 kPa (100 mbar, 1.45 PSI) 低压力的开关至关重要。所用的弹性体必须是柔性的并且具有弹性。一般来说, 压力越低, 膜必须越柔韧, 才能有良好的灵敏度。

- **膜的厚度:** 薄膜不能承受高压。将优化膜的厚度, 以提供最佳的灵敏度, 同时承受其在操作过程中可能承受的最大压力。根据型号和厚度, 最大压力极限可以从 5 kPa (50 mbar, 0.73 PSI) 到 200 kPa (2000 mbar, 29 PSI) 不等。

- **膜的耐高温性:**

与金属隔膜相比, 弹性隔膜具有柔韧性的优点, 能用于低压测量。弹性体仍然受限于其温度 (在恒温条件下通常不超过 85°C), 尽管在某些条件下, 可以使用具有更高耐热性 (高达 125°C (257°F) 或更高) 的硅胶膜。

- **膜的耐化学性:**

弹性体的类型必须与膜所接触的流体或液体的性质相兼容。

此外, 它不得随时间而硬化或开裂。与膜接触的气体或液体会对其产生一个短期、中期或长期的腐蚀性或破坏性的影响, 例如臭氧、氯及其化合物、溴及其化合物。膜的化学成分以及如何硫化或成型是影响此抵抗性的参数。

接触饮用水:

在一些应用中, 当浮体与饮用水接触时, 会增加健康标准, 以调节化学成分。在许多国家被用作规范, 参考已知的最高标准是由 FDA (美国食品和药物管理局) 和 WRC (水研究委员会, GB) 发布的。这些标准特别规定了与水接触的允许的最大表面, 以及塑料在不释放有害化合物的情况下暴露在水中的最高温度。WRC 还测试弹性体, 以确保它们不会促进细菌传播。

2: 电气触点

需要一定的力度来驱动电接触点装置。它的范围可以从几克用于带有蠕变动作触点的系统, 到几百克用于快速动作微动开关。

通常, 操作电触点所需的力会随着其电气额定值的增加而增加。

蠕变动作触点

在慢断开的装置中, 两侧以每秒 1/10 毫米的速度缓慢偏移。

在正常的大气当中, 当触点靠近在一起时, 就会产生电弧。

该电弧的长度是电压的函数。

对于高达 24V DC 或 110V AC 的电压, 该电弧持续时间短, 小于 0.1 秒。

电压越高, 电弧持续的时间越长, 导致触点过早熔化, 并产生许多无线电干扰。

这就是为什么不建议在 230V 使用这种触点来控制多个循环应用, 尽管它具有机械优势 (简单、低成本、高精度)。

蠕变动作触点的缺点:

- 当触点彼此靠近时, 切勿因触点之间产生大电弧 (以及由此产生的无线电干扰) 而切断高电流。由于电弧会随着电压而增加, 通常不用于 24V 以上的电压。

- 没有带转换触点的慢断开压力开关, 它们通常设计用于当压力上升时闭合触点 (常开触点 NO), 但有些型号的触点会随着压力增加而打开 (常闭触点 NC)。

蠕变动作触点的优点:

- 便宜

- 低操作力度允许使用低压值。

- 在高和低压压力转换等级之间的低差值

- 镀金触点制作简单并且便宜, 适用于低电压。

快动作触点

快动作开关, 触点打开速度约为每秒 1 米 (快 100,000 倍)。

触点间距在不到 0.001 秒内达到熄灭电弧的距离。因此没有无线电干扰, 并且触点不会退化。从机械方面来看, 这种类型的触点 (也称为“储能触点”) 要复杂得多, 价格昂贵, 而且不能如磁簧片开关般有较好的控制。

快动作微动开关特别适用于在 240 或 400V 电压操作的设备。

由于我们的产品是不断地持续改进的, 数据表上使用的图纸、描述、特性等等只是作为引导而已, 可以不经提前通知进行更改。



压力开关和空气开关的技术前言

快动作触点的缺点：

- 昂贵。
 - 大的驱动力限制了其在低压中的使用或要求使用大直径的膜。
- 开关的大行程差值，影响压力控制的准确性，并在高压和低压级别转换中提供重要的距离。

快动作触点的优点：

- 110 和 230V 的高额定值，达到 30A。
- 常开、常闭或单刀双掷触点。
- 快动作触点不会产生电磁兼容性。

触点所用的材料和电镀的原因

开关的触点在每次打开和关闭循环时都会因微蒸发而磨损。这种磨损与电弧的强度和持续时间成正比。最常见的触点材料是纯银或合金银。选择银是因为它是已知的最好的热和电导体。

它的导热性很快消除了打开和关闭循环期间出现的温度峰值。

其非常好的导电性提供了非常低的触点电阻，通常小于 3 毫欧。

然而，它会氧化，并逐渐地被不导电的银氧化薄层所覆盖。

当开关用于普通家用电压（240V，300V）时，该层很容易蒸发。然而，当用于低电压（小于 12V）和非常低的电流（几毫安）以及小于 800mW 时，触点断开电弧不再足以蒸发银氧化层。解决方案是给触点镀一层薄的金（所称的金闪），厚度为 3 至 5 微米，以确保其防护。

银和银合金触点的优点和缺点

高电气额定值，当电气额定值高于 1A 250VAC 时强制使用。

如果用于切断低于 20V 和 100 mA 的电气额定值，氧化和触点电阻会随时间而增加。

不能用于氧化性环境。

镀金触点的优点和缺点

不能用于低于 0.1 毫伏的电压，因为触点电阻过高。

用于电压高于 30V 和 / 或电流高于 100mA 时，会导致金闪保护层蒸发。然后触点起的作用就类似于标准的银触点。

如果负载小于 30mV 和 10mA，触点电阻没有变化，而电气寿命变得非常重要（碳氢化合物污染大气除外）。

3: 受压体（压力舱）

加压体由两个半壳组成，半壳包围一个膜。它必须满足几个约束条件：

耐压：设计必须能让这些外壳承受开关将要承受的最大压力。如果开关承受的压力大于其设计压力，则主体将变形或破裂。

耐温：本目录书的压力开关的受压体由塑料制成。塑性强度随温度降低。任何超出规定限值的异常温升都会导致耐压性降低。

使用在与饮用水接触的环境：当塑料与饮用水接触时，卫生标准要求塑料不能在水中释放有害化学物质。标准和可接受的浓度因国家而异，但均给出了与温度相关的塑料材料的最高操作温度。如果应用时要求符合这些标准，则必须提供要符合的标准以及开关将要承受的最高水温。

腐蚀：一些消毒剂和化学品，如游泳池和漩涡池中使用的臭氧和氯化物，会对塑料造成一些损害。如果在应用中遇到此类情况，有必要告知我们，以便明智地选择接触的塑料配件。在一些慢断开的开关中，特别是用于空气的差压开关，电触点与它们所在的压力舱中的流体接触。因此，这些触点存在于待测压力源的空气中，所以可能被后者氧化或腐蚀。在这些应用中，提供待测压力的空气质量信息是很重要的。

4: 背压弹簧

在佛山市高明毅力温控器有限公司，我们总是用不锈钢制造背压弹簧，以承受应用中遇到的各种环境介质。

当开关承受的压力大于其设计压力时，背压弹簧或触点机械装置将承受高应力，这会导致永久变形，从而导致装置的设定点发生变化。

5: 压力入口

这是通过塑料螺纹来实现的。最常见的是 1/8" NPT、1/8" BSPT、1/2" NPT、1/2" BSPT。这些螺纹用带子固定，以提供良好的水密性。

6: 调节系统



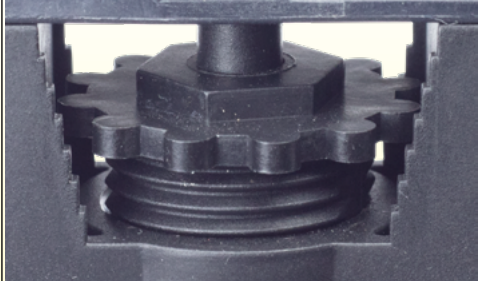
通过驱动一个与电接触系统的膜运动的方向力度来调节压力开关。该力由弹簧产生，该弹簧根据要获得的设定值或多或少受到压缩。可有三种设置：

由于我们的产品是不断地持续改进的，数据表上使用的图纸、描述、特性等只是作为引导而已，可以不经提前通知进行更改。



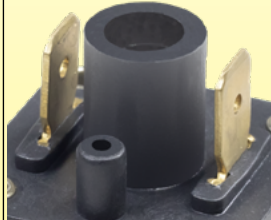




压力开关和空气开关的技术前言

由于我们的产品是不断地持续改进的，数据表上使用的图纸、描述、特性等只是作为引导而已，可以不经提前通知进行更改。

		
- 固定设置: 不能进行调节，因为力度是由一个校正弹簧提供的，而该弹簧是够不着的。这种类型的控制是廉价的，但带有相当大的设定公差。它适用于大规模生产。	- 密封设置: 该设置由一个螺丝提供，而该螺丝或多或少会压缩弹簧。调整后，螺丝在工厂进行密封。这种类型的设置是准确的，但用户无法进入。	- 非密封的设置: 最终用户可以使用螺丝、表盘或旋钮自行更改设定点的设置值。此类型的设置适用于高级用户。

7: 电气连接

				
用于印刷电路的销	用于电线的焊接端子	调节片	螺丝端子	导线

8: 保护外壳

保护外壳可具有两个功能:

- 防护外部环境（雨水、灰尘、冲击）的侵入。
- 对产品在其应用的安装条件中的防护。

在大多数情况下，压力开关将由 OEM 集成到机器或设备中。然后，这台机器或设备将确保防水、防尘、防震和防其他污染物进入。

- **对平常外部环境的保护:** 这些通常是塑料外壳，提供 IPxx（防水和防尘渗透，EN 60529 入口保护）和 IKxx（防震，EN 50102）。

一些压力开关可通过环氧树脂或聚氨酯灌封进行保护。压力开关本身具有 IP00 防护等级，因为它们是要集成的组件。一些安全标准要求有一个特定程度的保护。

- **焊接过程中的保护:** 如果开关焊接在电子电路上（带有销端子的压力开关），则要求要有特别的保护。焊剂具有腐蚀性，可通过毛细管作用渗透并导致触点氧化。将其使用限制在最低限度。类似地，如果压力开关端子所承受的持续时间和温度超过某些极限，则可能导致开关的塑料体熔化，并导致其恶化或改变其设定值。

- **气体和粉尘爆炸性环境的防护:** JPCI 的压力开关并非设计用于这些环境，因此不符合该应用领域的适用标准。



压力开关和空气开关的技术前言

寿命测试程序

电触点的寿命，即它可以承受的不损坏的循环次数，取决于许多参数。我们可以特别引用：电压、强度、电流频率、余弦 Φ 、环境温度、相对湿度比率、循环速度、触点材料等。对于调节装置，这些参数由标准 EN 60730 定义。

在设计压力开关时，考虑其用于测试和确定寿命期限的条件是很重要的。JPCI 测试实验室的设备能模拟所有这些参数进行测试。

<p align="center">压力开关的电气寿命测试设备 (用于验证与采用的 UL 和 CE 标准是否相符)</p> <p>压力开关位于温度和湿度可变化的气候箱里。然后将其连接到负载柜，其电压、电流和余弦 ϕ 均是可调节的。根据标准规定的频率，进行数千次的触点打开和闭合循环。此安装还可以对特殊客户的应用进行特定的测试。在生产线上，所有的装置均在简化的设备上执行多个操作循环。</p>	<p align="center">空气开关的电气寿命测试设备 (用于验证与采用的 UL 和 CE 标准是否相符)</p> <p>空气开关位于温度和湿度可变化的气候箱里。然后将其连接到负载柜，其电压、电流和余弦 ϕ 均是可调节的。根据标准规定的频率，进行数千次的模拟气动按钮动作的触点打开和闭合循环。此安装还可以对特殊客户的应用进行特定的测试。在生产线上，所有的装置均在简化的设备上执行多个操作循环。</p>

压力校正程序

使用通过认证的测量装置对压力开关进行校正，并自动记录检测的每个压力开关触点的打开和闭合参数，并将其关联到批号。



压力开关校准验证

每个空气开关根据其灵敏度进行大约十个连续的压力循环。下面是在手动组装线上使用的设备。在自动组装线上，此操作是自动的，并且每个空气开关触点的打开和闭合参数都进行存储并关联到批号。



检测空气开关的操作次数

由于我们的产品是不断地持续改进的，数据表上使用的图纸、描述、特性等只是作为引导而已，可以不经提前通知进行更改。



压力开关和空气开关的技术前言

标准及认证

气动压力开关和空气开关由 UL 和 TUV 实验室根据以下标准通过认证：

UL: UL60730-1 和 UL60730-2-6。

TUV: EN60730-1 和 EN60730-2-6。

尽管参考标准几乎相同，但 UL 测试与欧洲的测试有几点有所不同，并且比大多数北美制造商仍然采用的 UL508 的旧测试更严格。

针对被称为“空气开关”的气动遥控装置而制作的设备及进行的特殊测试，由 JPCI-Ultimheat 进行设计、生产并申请专利

空气开关的作用是促使空气“喷出”或“浅吸入”，其沿着一段 PVC 管流动并激活开 - 关信号。它们的使用避免了在一个控制按钮和一台电气设备之间使用电压。

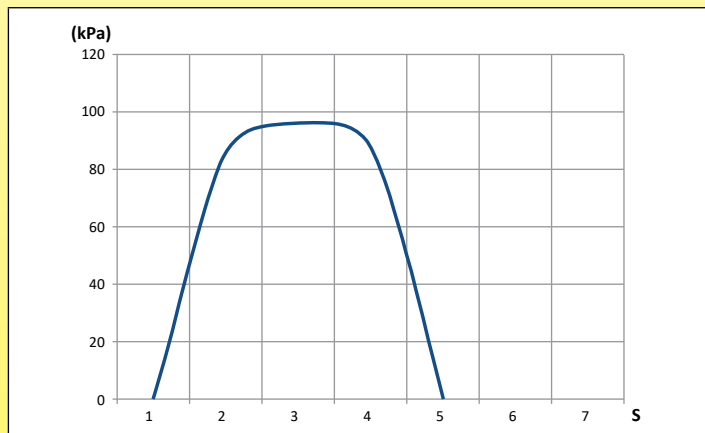
该系统最古老的用途是车辆到达加油站时的检测：车辆仅需在一根充满空气的管道上行驶以从远处激活信号。这样，就不会有电缆位于因存在有易燃气体或燃料而变得危险的区域。

目前的主要应用是浴疗浴缸、游泳池、水槽破碎机、公共厕所和健身房的淋浴房，以便在其边缘有一个电气安全控制按钮。空气流通的 PVC 管能在电气设备内部远程启动空气开关，用户在潮湿的环境中不会接触到电。这可让用户用湿的手安全地激活装置。类似的应用也用于医院，特别用于急救床的按钮。

在这些设备的关键参数中，我们首先必须要提及定义其尺寸、其电气额定值和工作距离之间最佳的折衷方案的必要性。

对于用于直接控制电机的带快动作的设备，这折衷方案通常包括直径约 20mm 的膜、15A 电阻性负载或 ¾ HP，250V 的分断能力，以及用一根 6 × 3mm 的 PVC 连接管操作 5m 或更长的距离。这种配置与安装在 Jacuzzi 按摩浴缸、水疗、浴疗和游泳池边缘的传统 32mm 的按钮完美配合。

操作距离的影响



在直径 32mm 的空气按钮里压力上升的图表
(例如本目录书中所述的 66ZM5 型号)



根据推动按钮的体积及其产生的压力反复不断地测量空气开关连接管的最大长度的测试设备 (Ultimheat 实验室)

计算示例：当压缩时，推动式按钮波纹管有一个 5.8cm³ 的体积。按钮所产生的约 7.5 kPa (75 mbar, 1.09 PSI) 的瞬时压力随后被 PVC 管里的空气稀释。通过应用波义耳 - 马略特定律，在恒温下，其可写成 P1V1 = P2V2，然后可以使用以下的参数计算最长的控制距离：

- P1 和 V1 只是推动式按钮的压力和体积，而 P2 和 V2 是当推动式按钮和 PVC 管互相连接时的压力和体积。

- 在 3 × 6mm (¼" × ¼") PVC 管中的内部截面积 0.070 cm²，即 7cm³ 每米。

- 激活一个额定值为 16A 250V 的普通空气开关所必需的最小压力为 0.6 kPa (6 mbar, 0.09 PSI)。

然后可以通过公式 0.075 × 5.8 = 0.006 × (7 × Lmax + 5.8) 计算最长的控制距离 (Lmax)。

我们可按此公式算出 Lmax = 11.3m。

该理论值必须通过控制电路中的压力脉冲所承受的压力下降，以及因大气和环境温度补偿系统引起的任何泄漏来减少。

该距离也可以通过使用内径较小的管来增加，如 1.6 mm (¼")。

环境温度的影响 (盖吕萨克定律)

盖吕萨克定律给出了气体中作为温度函数的压力变化：P1 / T1 = P2 / T2

因此，电路中的压力变化与温度变化直接成比例，并且我们将有：

P2 = P1 × (T2/T1)，其中 P1 = 起始大气压力即大约 1 巴或 10 kPa (100 mbar, 1.45 PSI)，温度升高后的

由于我们的产品是不断地持续改进的，数据表上使用的图纸、描述、特性等只是作为引导而已，可以不经提前通知进行更改。

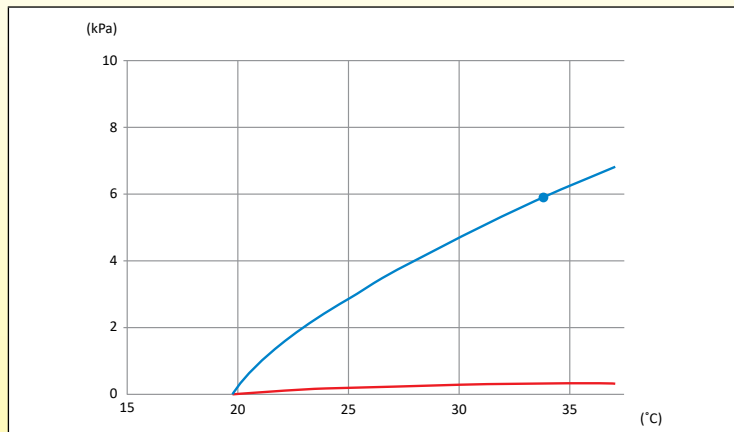


压力开关和空气开关的技术前言

P2 压力和 T1 起始温度。(P1 和 P2 用开尔文°表示)。请注意,这种压力增加与体积无关。

例如,在温度升高 18°C (64.4°F) 的情况下,我们得到 $P2 = 0.1 \times (273.15 + 18) / 273.15 = 10.66 \text{ kPa}$ (106.6 mbar, 1.55 PSI), 即压力增加 0.66 kPa (6.6 mbar, 0.1 PSI), 这足以在 0.6 kPa (6mbar, 0.09PSI) 驱动一个空气开关。

这解释了当空气开关电路受到环境温度局部上升时设备未及时触发的原因,例如在温泉或游泳池中可能会遇到这种情况。因此,这些空气开关必须配备一个环境温度补偿系统。



图表中,蓝色的线表示与 9cm³ 的波纹管、直径 6×3mm、5 米长的 PVC 管组装的推动式按钮里的压力上升,以及一个没有温度补偿的空气开关。当压力开关组件在 20°C (68°F) 闭合,当环境温度达到 34°C (93°F) 时,空气开关通过内部的压力上升而被激活(蓝色点),无需推动按钮。

红色的也一样,但是带有一个通过主体内的微泄漏进行大气压力补偿的空气开关。由于内部压力没有上升,空气开关没被激活。



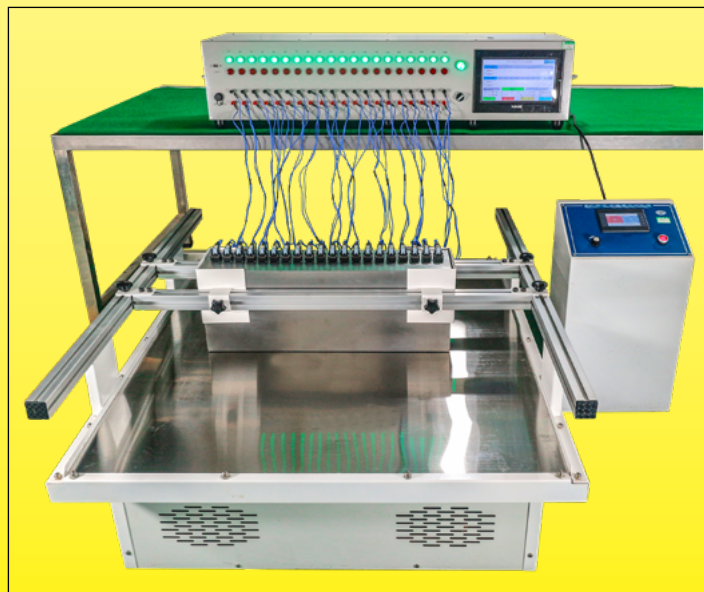
用于测量、记录和设置空气开关的大气压力和环境温度补偿系统的测试设备 (Ultimheat 实验室)

大气压力的影响

由于多云或下雨天气导致的大气压力下降也可能导致意外的跳闸,因为气动控制电路与其环境之间的压力差相当于内部压力的增加。在海平面,平均的大气压力是 10.13 kPa (101.3 mbar, 1.47 PSI)。从气象学上讲,当压力降至低于 10.1 kPa (101 mbar, 1.46 PSI) 时,我们说低气压,但是低于 10.06 kPa (100.6 mbar, 1.46PSI) 的数值是很常见的,结合温度上升,足以触发空气开关而无需大气压力的补偿。

振动的影响

设计不当会使空气开关在运输过程中对振动敏感,因为其触点会从闭合位置切换到打开位置,还需要优化慢断开的压力开关型号,以限制其对振动和冲击的灵敏度。



通过模拟运输条件,用于测量空气开关的耐振动性和压力开关的慢动作触点的测试设备 (Ultimheat 实验室)

由于我们的产品是不断地持续改进的,数据表上使用的图纸、描述、特性等只是作为引导而已,可以不经提前通知进行更改。



由于我们的产品是不断地持续改进的，数据表上使用的图纸、描述、特性等只是作为引导而已，可以不经提前通知进行更改。

按字母顺序排序的 编号清单



由于我们的产品是不断地持续断改进的，数据表上使用的图纸、描述、特性等只是作为引导而已，可以不经提前通知进行更改。



按字母顺序排序的编号清单

由于我们的产品是不断地持续改进的，数据表上使用的图纸、描述、特性等只是作为引导而已，可以不经提前通知进行更改。

编号清单	编号清单	编号清单	编号清单	编号清单
66RRA1026S418G00	MB10U845LP400800	MD21T845QP7V9000	Z6VE10003500008A	ZC2X28EA08000000
66RRA1252343G81A	MB10U845LP40080A	MD21T845QP7V900E	Z6VE10003500008A	ZC2X28EG01000000
66RRA1343248G81A	MB10U845LP40080B	MD21T845QP7V900F	Z6VE1000350003A	ZC2X28EG02000000
66RRA140G143G81A	MB10U845LP405000	MD21T845RP7V0600	Z6VE1000350007A	ZC2X28EG04000000
66RRA1424050G81A	MB10U845LP40500A	MD21T845RP7V060E	ZA2X28EA01000000	ZC2X28EG06000000
66RRA147G448G81A	MB10U845LP40500B	MD21T845RP7V060F	ZA2X28EA02000000	ZC2X28EG08000000
66RRA155G250G81A	MC21T845PP7V0600	MD21T845RP7V1200	ZA2X28EA04000000	ZC2X2GEA01000000
66ZM500060400000	MC21T845PP7V1200	MD21T845RP7V120E	ZA2X28EA06000000	ZC2X2GEA02000000
66ZM500060410000	MC21T845PP7V3000	MD21T845RP7V120F	ZA2X28EA08000000	ZC2X2GEA04000000
66ZM500060500000	MC21T845PP7V5000	MD21T845RP7V3000	ZA2X28EG01000000	ZC2X2GEA06000000
66ZM500060510000	MC21T845PP7V9000	MD21T845RP7V300E	ZA2X28EG02000000	ZC2X2GEA08000000
66ZM500060700000	MC21T845QP7V0600	MD21T845RP7V300F	ZA2X28EG04000000	ZC2X2GEG01000000
66ZM500060710000	MC21T845QP7V1200	MD21T845RP7V5000	ZA2X28EG06000000	ZC2X2GEG02000000
66ZMD70383S00000	MC21T845QP7V3000	MD21T845RP7V500E	ZA2X28EG08000000	ZC2X2GEG04000000
66ZMD70383S10000	MC21T845QP7V5000	MD21T845RP7V500F	ZA2X2GEA01000000	ZC2X2GEG06000000
66ZSEFPS02000	MC21T845QP7V9000	MD21T845RP7V9000	ZA2X2GEA01000000	ZC2X2GEG08000000
66ZSEFPS04000	MC21T845RP7V0600	MD21T845RP7V900E	ZA2X2GEA04000000	ZC2X2MEA01000000
66ZSEFPS06000	MC21T845RP7V1200	MD21T845RP7V900F	ZA2X2GEA06000000	ZC2X2MEA02000000
66ZSEFPS10000	MC21T845RP7V3000	MN30U5403040D200	ZA2X2GEA08000000	ZC2X2MEA04000000
66ZSEHBC02000	MC21T845RP7V5000	MN30U5403040D400	ZA2X2GEG01000000	ZC2X2MEA06000000
66ZSEHBC04000	MC21T845RP7V9000	MN30U5403040D600	ZA2X2GEG02000000	ZC2X2MEA08000000
66ZSEHBC06000	MD21T845PP7V0600	MN30U5403040D800	ZA2X2GEG04000000	ZC2X2MEG01000000
MA10U847HP410100	MD21T845PP7V060E	MN30U5403040DA00	ZA2X2GEG06000000	ZC2X2MEG02000000
MA10U847HP410350	MD21T845PP7V060F	MN30U5403040DA20	ZA2X2GEG08000000	ZC2X2MEG04000000
MA10U847HP410800	MD21T845PP7V1200	MN30U540H040D200	ZA2X2MEA01000000	ZC2X2MEG06000000
MA10U847HP415000	MD21T845PP7V120E	MN30U540H040D400	ZA2X2MEA02000000	ZC2X2MEG08000000
MA10U847LP410100	MD21T845PP7V120F	MN30U540H040D600	ZA2X2MEA04000000	ZC2X2TEA01000000
MA10U847LP410350	MD21T845PP7V3000	MN30U540H040D800	ZA2X2MEA06000000	ZC2X2TEA02000000
MA10U847LP410800	MD21T845PP7V300E	MN30U540H040DA00	ZA2X2MEA08000000	ZC2X2TEA04000000
MA10U847LP415000	MD21T845PP7V300F	MN30U540H040DA20	ZA2X2MEG01000000	ZC2X2TEA06000000
MB10U845HP400100	MD21T845PP7V5000	MN30U540L040D200	ZA2X2MEG02000000	ZC2X2TEA08000000
MB10U845HP40010A	MD21T845PP7V500E	MN30U540L040D400	ZA2X2MEG04000000	ZC2X2TEG01000000
MB10U845HP40010B	MD21T845PP7V500F	MN30U540L040D600	ZA2X2MEG06000000	ZC2X2TEG02000000
MB10U845HP400350	MD21T845PP7V9000	MN30U540L040D800	ZA2X2MEG08000000	ZC2X2TEG04000000
MB10U845HP40035A	MD21T845PP7V900E	MN30U540L040DA00	ZA2X2TEA01000000	ZC2X2TEG06000000
MB10U845HP40035B	MD21T845PP7V900F	MN30U540L040DA20	ZA2X2TEA02000000	ZC2X2TEG08000000
MB10U845HP400800	MD21T845QP7V0600	Z6TU3C0000000000	ZA2X2TEA04000000	ZD2X0PR1Z0250000
MB10U845HP40080A	MD21T845QP7V060E	Z6TU700000000000	ZA2X2TEA06000000	ZD2X0PR1Z0500000
MB10U845HP40080B	MD21T845QP7V060F	Z6VE10003500003A	ZA2X2TEA08000000	ZD2X0PRGZ0250000
MB10U845HP405000	MD21T845QP7V1200	Z6VE10003500003A	ZA2X2TEG01000000	ZD2X0PRGZ0500000
MB10U845HP40500A	MD21T845QP7V120E	Z6VE10003500003A	ZA2X2TEG01000000	ZD2X02R1Z010000V
MB10U845HP40500B	MD21T845QP7V120F	Z6VE10003500006A	ZA2X2TEG04000000	ZD2X02R1Z025000V
MB10U845LP400100	MD21T845QP7V3000	Z6VE10003500006A	ZA2X2TEG06000000	ZD2X02R1Z050000V
MB10U845LP40010A	MD21T845QP7V300E	Z6VE10003500006A	ZA2X2TEG08000000	ZD2X02RGZ010000V
MB10U845LP40010B	MD21T845QP7V300F	Z6VE10003500006A	ZC2X28EA01000000	ZD2X02RGZ025000V
MB10U845LP400350	MD21T845QP7V5000	Z6VE10003500006A	ZC2X28EA02000000	ZD2X02RGZ050000V
MB10U845LP40035A	MD21T845QP7V500E	Z6VE10003500006A	ZC2X28EA04000000	ZD2X0BR1Z010000V
MB10U845LP40035B	MD21T845QP7V500F	Z6VE10003500007A	ZC2X28EA06000000	ZD2X0CR1ZB50000V



按字母顺序排序的编号清单

编号清单	编号清单	编号清单	编号清单	编号清单
ZD2X0CR1ZE00000V	ZK1720U600000005	ZP1021U500000006	ZP272WU600000000	ZT1520U12L000005
ZD2X0BRGZ010000V	ZK1720U600000006	ZP1021U500000007	ZP272WU600000008	ZT1520U12L000006
ZD2X0BRGZ025000V	ZK1720U600000007	ZP102UU500000000	ZP272WU600000009	ZT1520U12L000007
ZD2X0BRGZ050000V	ZK1722U600000000	ZP102UU500000004	ZP272WU600000009	ZT1522U12L000000
ZD2X0PR1Z0100000	ZK2520U100000000	ZP102UU500000008	ZQ2038U502000000	ZT152BU12L000000
ZD2X0PRGZ0100000	ZK2520U100000005	ZP102UU500000009	ZQ2038U504000000	ZT1720U62L000000
ZD2X0SR1Z0100000	ZK2520U100000006	ZP102WU500000000	ZQ2038U506000000	ZT1720U62L000005
ZD2X0SR1Z0250000	ZK2520U100000007	ZP102WU500000008	ZQ2038U508000000	ZT1720U62L000006
ZD2X0SR1Z0500000	ZK2522U100000000	ZP102WU500000009	ZQ2038U50A000000	ZT1720U62L000007
ZD2X0SRGZ0100000	ZK252BU100000000	ZP102WU500000009	ZQ2038U50A200000	ZT1722U62L000000
ZD2X0SRGZ0250000	ZK252BU100000000	ZP1721U600000000	ZQ203GU502000000	ZT172BU62L000000
ZD2X0SRGZ0500000	ZK2720U600000000	ZP1721U600000005	ZQ203GU504000000	ZT2520U12L000000
ZG2X20F145000000	ZK2720U600000005	ZP1721U600000006	ZQ203GU506000000	ZT2520U12L000005
ZG2X20F145000005	ZK2720U600000006	ZP1721U600000007	ZQ203GU508000000	ZT2520U12L000006
ZG2X20F145000006	ZK2720U600000007	ZP172UU600000000	ZQ203GU50A000000	ZT2520U12L000007
ZG2X20F145000007	ZK2722U600000000	ZP172UU600000004	ZQ203GU50A200000	ZT2522U12L000000
ZG2X20F14A000000	ZK272BU600000000	ZP172UU600000008	ZQ203MU502000000	ZT252BU12L000000
ZG2X20F14A000005	ZK272BU600000000	ZP172UU600000009	ZQ203MU504000000	ZT2720U62L000000
ZG2X20F14A000006	ZL2X02Q12A00000V	ZP172WU600000000	ZQ203MU506000000	ZT2720U62L000005
ZG2X20F14A000007	ZL2X02Q12B50000V	ZP172WU600000008	ZQ203MU508000000	ZT2720U62L000006
ZG2X23F145000000	ZL2X02Q12E00000V	ZP172WU600000009	ZQ203MU50A000000	ZT2720U62L000007
ZG2X23F14A000000	ZL2X02QG2A00000V	ZP172WU600000009	ZQ203MU50A200000	ZT2722U62L000000
ZG2X2CF145000000	ZL2X02QG2B50000V	ZP2021U500000000	ZQ203TU502000000	ZT272BU62L000000
ZG2X2CF14A000000	ZL2X02QG2E00000V	ZP2021U500000005	ZQ203TU504000000	ZU253VU1ZA000000
ZH2X25T105000000	ZL2X0BQ12A00000V	ZP2021U500000006	ZQ203TU506000000	ZU253VU1ZB500000
ZH2X25T10A000000	ZL2X0BQ12B50000V	ZP2021U500000007	ZQ203TU508000000	ZU253VU1ZE000000
ZH2X25T10B000000	ZL2X0BQ12E00000V	ZP202UU500000000	ZQ203TU50A000000	ZU253ZU1ZA000000
ZH2X25T10D000000	ZL2X0BQG2A00000V	ZP202UU500000004	ZQ203TU50A200000	ZU253ZU1ZB500000
ZH2X25TG05000000	ZL2X0BQG2B50000V	ZP202UU500000008	ZR202XU5YD000000	ZU253ZU1ZE000000
ZH2X25TG0A000000	ZL2X0BQG2E00000V	ZP202UU500000008	ZR202XU5YH000000	ZU273VU6ZA000000
ZH2X25TG0B000000	ZL2X0GQ12A000000	ZP202UU500000009	ZR202XU5YJ000000	ZU273VU6ZB500000
ZH2X25TG0D000000	ZL2X0GQ12B500000	ZP202WU500000000	ZS2038U50A000000	ZU273VU6ZE000000
ZJ203VM1ZB00000E	ZL2X0GQ12E000000	ZP202WU500000008	ZS2038U50B000000	ZU273ZU6ZA000000
ZJ203VM1ZB00000J	ZL2X0GQG2A000000	ZP202WU500000009	ZS2038U50C000000	ZU273ZU6ZB500000
ZJ203VM1ZB00000T	ZL2X0GQG2B500000	ZP202WU500000009	ZS203GU50A000000	ZU273ZU6ZE000000
ZJ203ZM1ZB00000E	ZL2X0GQG2E000000	ZP2721U600000000	ZS203GU50C000000	ZX203VM1Z000000E
ZJ203ZM1ZB00000J	ZL2X0SQ12A000000	ZP2721U600000005	ZS278U60A000000	ZX203VM1Z000000J
ZJ203ZM1ZB00000T	ZL2X0SQ12B500000	ZP2721U600000006	ZS278U60B000000	ZX203VM1Z000000T
ZK1020U500000000	ZL2X0SQ12B500000	ZP2721U600000007	ZS278U60C000000	ZX203ZM1Z000000E
ZK1020U500000005	ZL2X0SQG2A000000	ZP272UU600000000	ZS27GU60A000000	ZX203ZM1Z000000J
ZK1020U500000006	ZL2X0SQG2B500000	ZP272UU600000004	ZS27GU60A000000	ZX203ZM1Z000000T
ZK1020U500000007	ZL2X0SQG2E000000	ZP272UU600000008	ZS27GU60B000000	ZZ273VU6ZB000000
ZK1022U500000000	ZP1021U500000000	ZP272UU600000008	ZS27GU60C000000	ZZ273ZU6ZB000000
ZK1720U600000000	ZP1021U500000005	ZP272UU600000009	ZT1520U12L000000	

由于我们的产品是不断地持续改进的，数据表上使用的图纸、描述、特性等只是作为引导而已，可以不经提前通知进行更改。



由于我们的产品是不断地持续改进的，数据表上使用的图纸、描述、特性等只是作为引导而已，可以不经提前通知进行更改。

正压压力开关



由于我们的产品是不断地持续改进的，数据表上使用的图纸、描述、特性等只是作为引导而已，可以不经提前通知进行更改。



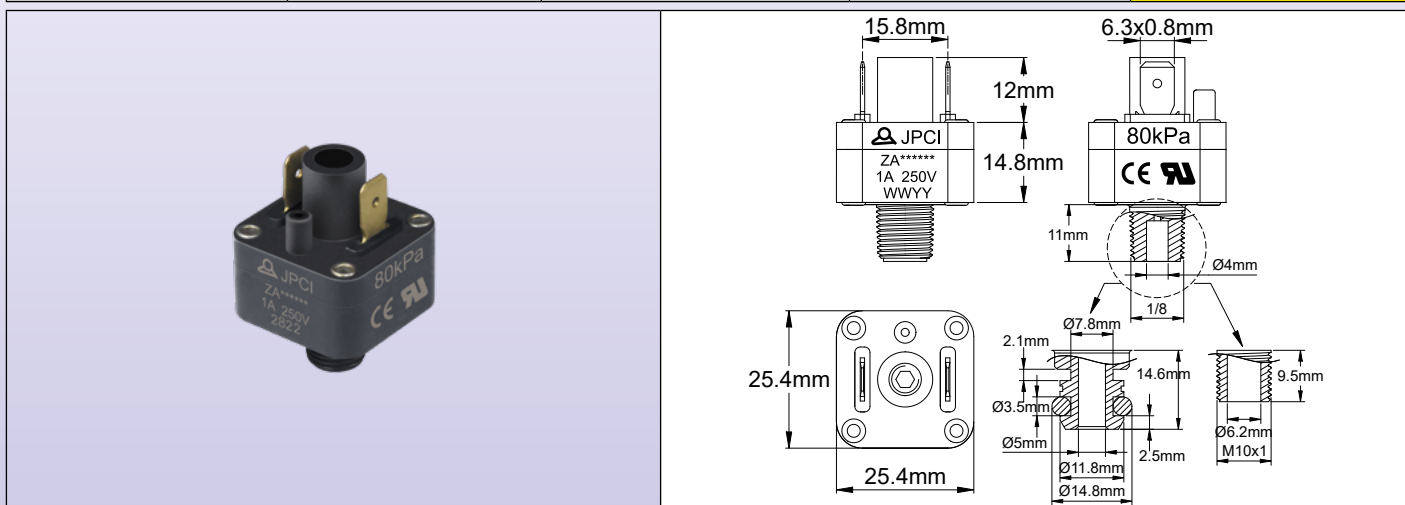
正压压力开关

低电压电路可调节的正压压力开关

快接端子、各种螺纹接头

由于我们的产品是不断地持续改进的，数据表上使用的图纸、描述、特性等只是作为引导而已，可以不经提前通知进行更改。

接头	最大电气额定值	最小的校正压力	最大的校正数值	型号
PA66	单极常开, 1A 250VAC	10 kPa (100 mbar, 1.5 PSI)	4 bar (0.4 Mpa, 60 PSI)	ZA



主要应用:

热水器和锅炉的最低水压检测。这种压力开关比速动系统灵敏得多，并且可在较低压力进行校正，但其使用限于低功率的应用，通常用于电子电路。非常低的差值，小于 1kPa (10 mbar, 0.15 PSI)。

膜: 硅胶，直径 22mm。

流体: 水或空气。

配件: PA66

外壳: PA66, UL94 VO

触点: 单极常开，慢通断。

电气额定值:

- 银触点: 最大 1A 250VAC

- 镀金触点: 最大 100mA, 24VDC

动作: 瞬间的，压力上升时闭合。

设定点校正: 工厂校正并密封，不可现场调节。

设定点校正限制: 从 10 至 400 kPa (100 至 4000mbar, 1.5 至 60 PSI)

电气连接: 6.35×0.8mm 快接端子

爆破压力: > 16bar (1.6Mpa, 232PSI)

环境温度限制: 水: 0 至 85°C (32 至 185°F), 空气: -10 ~ 85°C (14° 至 185°F)

最大的校正数值: 4 bar (0.4 Mpa, 60 PSI)。

配件编号:





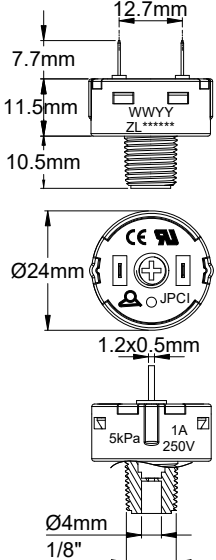
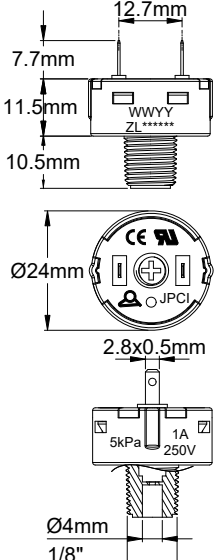
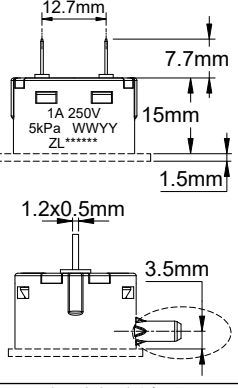
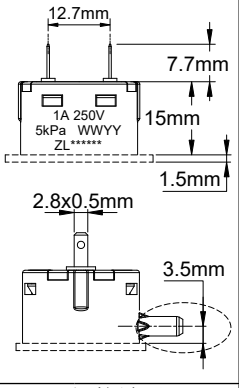
压力接口	触点	校正				
		10 kPa (100 mbar, 1.5 PSI)	20 kPa (200 mbar, 2.9 PSI)	40 kPa (400 mbar, 5.8 PSI)	60 kPa (600 mbar, 8.7 PSI)	80 kPa (800 mbar, 11.6 PSI)
1/8" NPT	银	ZA2X28EA01000000	ZA2X28EA02000000	ZA2X28EA04000000	ZA2X28EA06000000	ZA2X28EA08000000
	镀金	ZA2X28EG01000000	ZA2X28EG02000000	ZA2X28EG04000000	ZA2X28EG06000000	ZA2X28EG08000000
1/8" BSPT	银	ZA2X2GEA01000000	ZA2X2GEA02000000	ZA2X2GEA04000000	ZA2X2GEA06000000	ZA2X2GEA08000000
	镀金	ZA2X2GEG01000000	ZA2X2GEG02000000	ZA2X2GEG04000000	ZA2X2GEG06000000	ZA2X2GEG08000000
M10x1	银	ZA2X2MEA01000000	ZA2X2MEA02000000	ZA2X2MEA04000000	ZA2X2MEA06000000	ZA2X2MEA08000000
	镀金	ZA2X2MEG01000000	ZA2X2MEG02000000	ZA2X2MEG04000000	ZA2X2MEG06000000	ZA2X2MEG08000000
快接接头	银	ZA2X2TEA01000000	ZA2X2TEA02000000	ZA2X2TEA04000000	ZA2X2TEA06000000	ZA2X2TEA08000000
	镀金	ZA2X2TEG01000000	ZA2X2TEG02000000	ZA2X2TEG04000000	ZA2X2TEG06000000	ZA2X2TEG08000000



正压压力开关

低电压电路正压压力开关

接头	最大电气额定值	最小校正压力	最大校正压力	型号
PA66	1A 250VAC	2 kPa (20 mbar, 0.29 PSI)	90 kPa (900 mbar, 13 PSI)	ZL

			
			
印刷电路端子	焊接端子	印刷电路端子	焊接端子
1/8" 螺纹		3 个安装板套件的方案	
		侧面气孔	

主要应用:

这些微型的慢动作压力开关大大优于快动作的型号，因为它们具有高灵敏度和低差值。它们设计用于合并装置到供给功率继电器的电路板当中。其厚度减少了15mm，有利于安装在要求占用面积小的应用中。

技术特征:

流体: 水或空气。

压力接口连接: 1/8" BSPT 或 1/8" NPT 或侧面气孔。

- 用于 1/8" (3mm) 内径的软塑料管。
- 用于 1/16" (1.5mm) 内径的软塑料管。

最大的 PVC 管硬度 70 邵氏 A。

膜: 硅胶，直径 22mm。

外壳: PA66

触点: 慢通断，当没有压力时触点打开，当压力上升时闭合。

电气额定值:

1A 250VAC 电阻性负载 (银触点)，10mA 24VDC (5 微米镀金触点)。用于低电压和低电流电路的，我们建议采用镀金触点，以免因银触点氧化而令触点电阻增加。

由于我们的产品是不断地持续改进的，数据表上使用的图纸、描述、特性等只是作为引导而已，可以不经提前通知进行更改。



正压压力开关

动作: 瞬时的。

电气连接: 2.8 × 0.5mm 快接端子或 1.2 × 0.5mm 印刷电路端子。

最大操作压力: 90 kPa (900 mbar, 13 PSI)

爆破压力: > 4bar (0.4Mpa, 60PSI)

环境温度限制: 空气: -10 ~ 85°C (14° 至 185°F)。水: 0 至 85°C (32 至 185°F)。

安装接头: 1/8" BSPT 或 1/8" NPT 或侧面气孔。

带快接端子和银触点的主要配件编号 *

压力接口接头	包含的附件	在 10 kPa (100 mbar, 1.45 PSI) 校正	在 25 kPa (250 mbar, 3.63 PSI) 校正	在 50 kPa (500 mbar, 7.25 PSI) 校正
1/8" BSPT	无	ZL2X0GQ12A000000	ZL2X0GQ12B500000	ZL2X0GQ12E000000
1/8" NPT	无	ZL2X0SQ12A000000	ZL2X0SQ12B500000	ZL2X0SQ12E000000
在侧面的用于 1/8" (6 × 3mm) 管的气孔	一套两个不同的快 接支架	ZL2X02Q12A00000V	ZL2X02Q12B50000V	ZL2X02Q12E00000V
在侧面的用于 1/16" (3 × 1.5mm) 管的气孔	一套两个不同的快 接支架	ZL2X0BQ12A00000V	ZL2X0BQ12B50000V	ZL2X0BQ12E00000V

* 关于印刷电路销, 在编号的第 7 和 8 位字符中用 R1 代替 Q1。

带快接端子和金触点的主要配件编号 *

压力接口接头	包含的附件	在 10kPa (100 mbar, 1.45 PSI) 校正	在 25 kPa (250 mbar, 3.63 PSI) 校正	在 50 kPa (500 mbar, 7.25 PSI) 校正
1/8" BSPT	无	ZL2X0GQG2A000000	ZL2X0GQG2B500000	ZL2X0GQG2E000000
1/8" NPT	无	ZL2X0SQG2A000000	ZL2X0SQG2B500000	ZL2X0SQG2E000000
在侧面的用于 1/8" (6 × 3mm) 管的气孔	一套两个不同的快 接支架	ZL2X02QG2A00000V	ZL2X02QG2B50000V	ZL2X02QG2E00000V
在侧面的用于 1/16" (3 × 1.5mm) 管的气孔	一套两个不同的快 接支架	ZL2X0BQG2A00000V	ZL2X0BQG2B50000V	ZL2X0BQG2E00000V

* 关于印刷电路销, 在编号的第 7 和 8 位字符中用 RG 代替 QG。

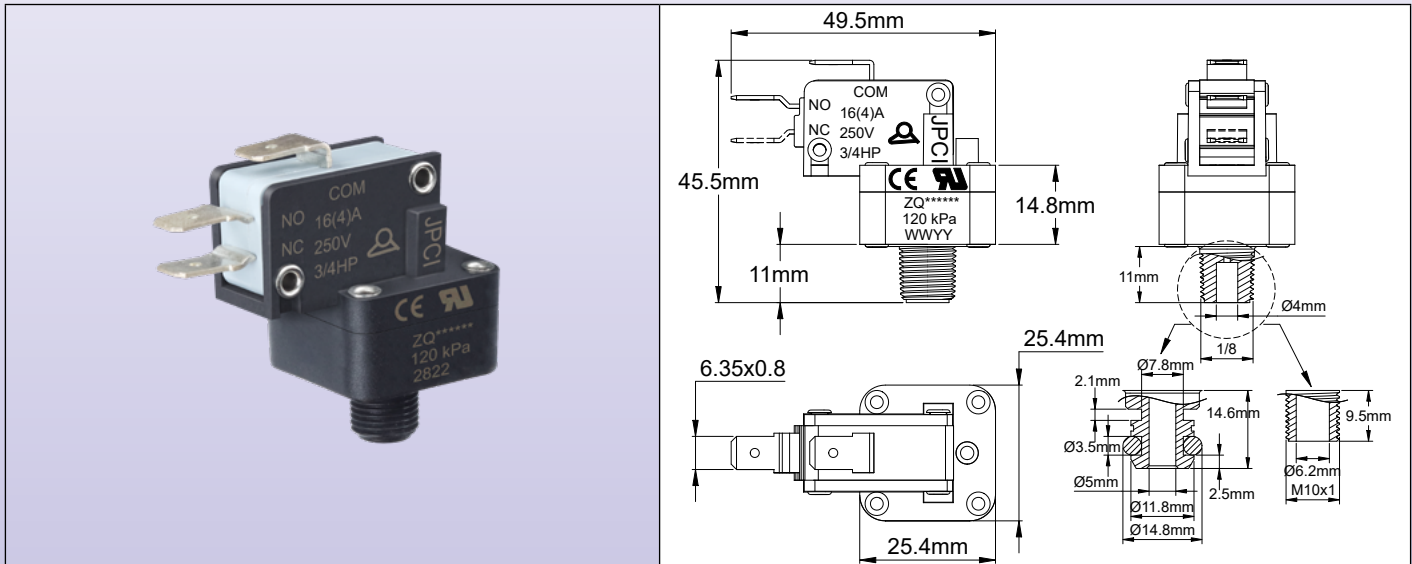
由于我们的产品是不断地持续改进的, 数据表上使用的图纸、描述、特性等只是作为引导而已, 可以不经提前通知进行更改。



正压压力开关

压力开关, **单极**快动作触点, 不可调节的设定点, 单刀双掷触点, 可有多种接头尺寸

接头	最大电气额定值	最小校正压力	最大校正压力	型号
PA66	单刀双掷, 16A 250VAC	7 kPa (70 mbar, 1 PSI)	3 bar (0.3 Mpa, 43 PSI)	ZQ



主要应用:

热水器、锅炉的最低水压检测; 浴疗、按摩浴缸和游泳池加热器、游泳池过滤器堵塞检测和其他家用电器的应用。

膜: EPDM, 直径 22mm。可按要求提供硅胶材质。

流体: 水或空气。

配件: PA66

外壳: PA66, UL94 VO

触点: 单刀双掷, 快动作。

电气额定值: 16(4)A 125/250VAC; ½HP 125VAC; ¾HP 250VAC。(可达到 22(8)A 250VAC, 2HP 250VAC)

动作: 瞬间的。

设定点校正: 工厂校正并密封, 不可现场调节。

设定点校正限制: 从 7 到 300 kPa (70 到 3000 mbar, 1 到 43 PSI)

电气连接: 6.35×0.8mm 快接端子

爆破压力: >15 bar (1.5 Mpa, 217 PSI)

环境温度限制: 水: 0 至 85°C (32 至 185°F), 空气: -10 ~ 85°C (14° 至 185°F)

最大的校正数值: 3 bar (0.3 Mpa, 43 PSI)

认证: UL 508

配件编号:

压力接口	校正					
	20 kPa (200 mbar, 2.9 PSI)	40 kPa (400 mbar, 5.8 PSI)	60 kPa (600 mbar, 8.7 PSI)	80 kPa (800 mbar, 11.6 PSI)	100 kPa (1000 mbar, 14.5 PSI)	120 kPa (1200 mbar, 17.4 PSI)
½" NPT	ZQ2038U502000000	ZQ2038U504000000	ZQ2038U506000000	ZQ2038U508000000	ZQ2038U50A000000	ZQ2038U50A200000
½" BSPT	ZQ203GU502000000	ZQ203GU504000000	ZQ203GU506000000	ZQ203GU508000000	ZQ203GU50A000000	ZQ203GU50A200000
M10x1	ZQ203MU502000000	ZQ203MU504000000	ZQ203MU506000000	ZQ203MU508000000	ZQ203MU50A000000	ZQ203MU50A200000
快接式	ZQ203TU502000000	ZQ203TU504000000	ZQ203TU506000000	ZQ203TU508000000	ZQ203TU50A000000	ZQ203TU50A200000

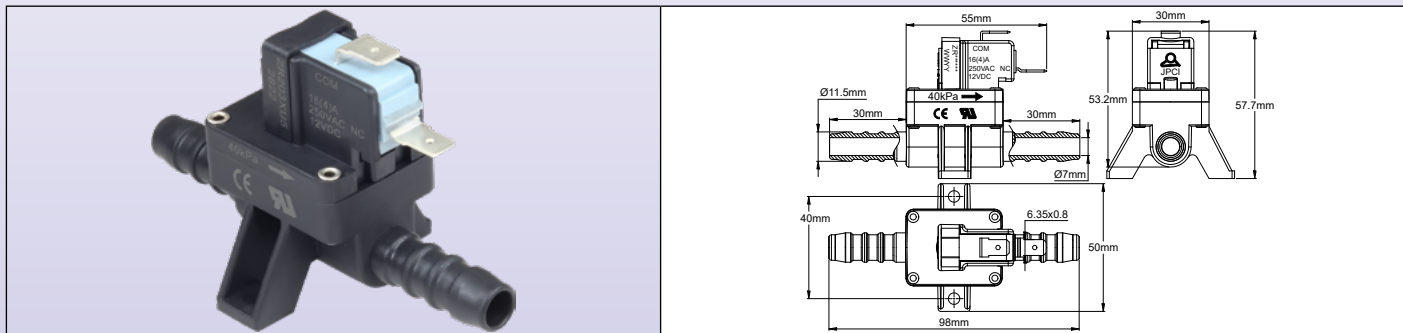


正压压力开关

带止回阀的**单极**快动作触点压力开关，直线安装在 10mm 的软管，露营给水泵专用

由于我们的产品是不断地持续改进的，数据表上使用的图纸、描述、特性等只是作为引导而已，可以不经提前通知进行更改。

接头	最大电气额定值	最小校正压力	最大校正压力	型号
用于内径 10mm 的软管	22 (8)A 250VAC	30 kPa (300 mbar, 4.3 PSI)	1.1 bar (0.11 Mpa, 16 PSI)	ZR



主要应用：

直接驱动旅游车（篷车、房车）里的水槽和淋浴器的供水泵。当阀门打开并且当电路的压力下降时，它会启动泵的运作。

液体：水

压力接口连接：塑料气孔，带倒钩的那端用于内径为 10 mm 加强型的软管。

薄膜：硅胶，厚度 1mm。

止回阀：带硅胶垫圈和不锈钢弹簧的 PA66

外壳：PA66 与饮用水相兼容。

触点：单极常闭，压力上升打开。

电气额定值：

交流电：16 (4)A 125 / 250VAC； $\frac{1}{2}$ HP 125VAC； $\frac{3}{4}$ HP 250VAC

直流电：16 (4)A 12V

电气连接：6.35 × 0.8mm 快接端子

爆破压力：> 4.5bar (0.45Mpa, 65PSI)

环境温度限制：水：0 至 85°C (32 至 185°F)

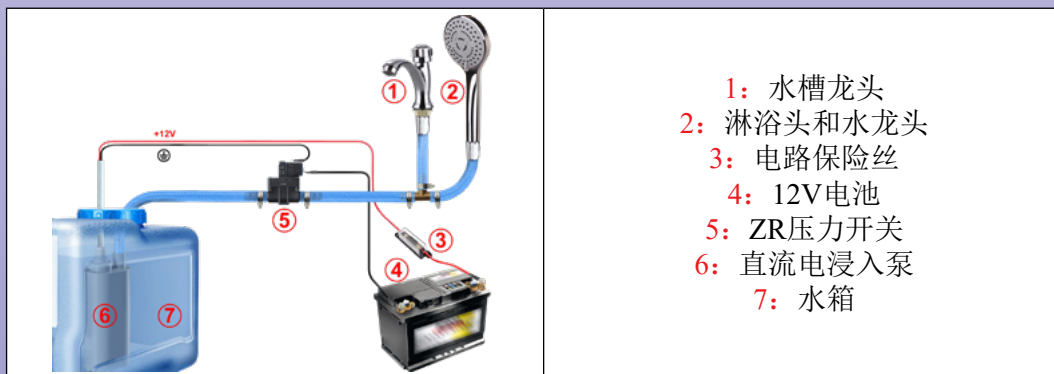
安装：两个支脚，用两个距离为 40mm 的螺丝安装在电路板表面。

操作：当潜水泵停止时，单向阀保持水回路中的压力。

注意：这装置不能保护泵免于干烧。

最大的校正值：110 kPa (1100 mbar, 16PSI)

安装指引：



- 1: 水槽龙头
- 2: 淋浴头和水龙头
- 3: 电路保险丝
- 4: 12V 电池
- 5: ZR 压力开关
- 6: 直流电浸入泵
- 7: 水箱

编号：

设定点校正	40 kPa (400 mbar, 5.8 PSI)	80 kPa (800 mbar, 11.6 PSI)	100 kPa (1000 mbar, 14.5 PSI)
配件编号	ZR202XU5YD000000	ZR202XU5YH000000	ZR202XU5YJ000000



由于我们的产品是不断地持续改进的，数据表上使用的图纸、描述、特性等只是作为引导而已，可以不经提前通知进行更改。



由于我们的产品是不断地持续改进的，数据表上使用的图纸、描述、特性等只是作为引导而已，可以不经提前通知进行更改。

可调节设定点的正压压力开关



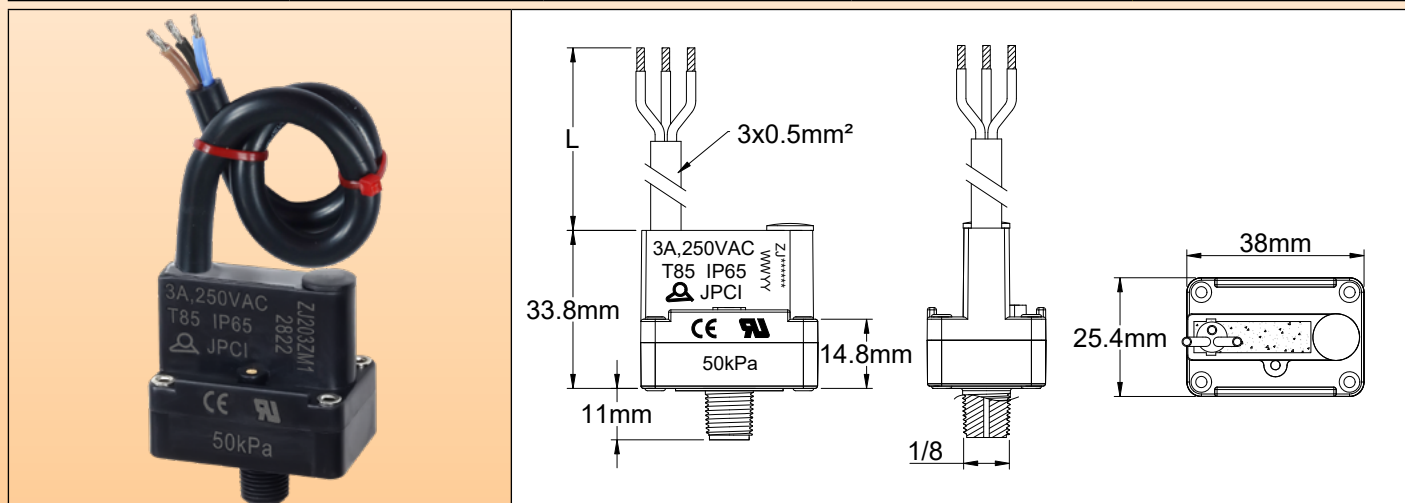
由于我们的产品是不断地持续改进的，数据表上使用的图纸、描述、特性等只是作为引导而已，可以不经提前通知进行更改。



可调节设定点的正压压力开关

快动作触点，可调节设定点的正压压力开关，IP65 防水等级， 1/8" 螺纹接头

接头	最大电气额定值	最小校正压力	最大校正数值	型号
PA66, 1/8" BSPT 或 1/8" NPT	3A 125/250VAC	7 kPa (70 mbar, 1 PSI)	2.5 bar (0.25 Mpa, 36 PSI)	ZJ



主要应用:

该压力开关的特点是占用空间小，并且带有 IP65 防护等级。最终用户可以在取下保护调节螺丝的帽盖后进行调节。

它特别适用于家用的反渗透过滤装置、微型泵的操作检测、水疗和浴疗加热器，以及所有存在溅水风险的应用。

主要特征:

膜: 硅胶

流体: 水或空气

接头: PA66, 1/8" BSPT 或 1/8" NPT。

压力: 正压

外壳: PA66、UL94 VO、IP65 防护等级。

触点: 单刀双掷，快动作。

电气额定值: 3A 250VAC，电阻性负载

动作: 瞬间的。

设定点调节: 取下校正螺丝帽盖后，可用螺丝刀进行现场调节。

可调节的极限: 7 至 250 kPa (70 至 2500 mbar, 1 至 36 PSI)

爆破压力: > 10 bar (1 Mpa, 145 PSI)

电气连接: PVC 绝缘电缆, 3 × 0.5mm² (AWG20)

环境温度限制: 水: 0 至 85°C (32 至 185°F), 空气: -10 至 85°C (14° 至 185°F)

主要配件编号, 校正点在 20 kPa (200 mbar, 2.9 PSI) 预设定

接头	电缆长度 500mm	电缆长度 1000mm	电缆长度 2000mm
1/8" BSPT	ZJ203VM1ZB00000E	ZJ203VM1ZB00000J	ZJ203VM1ZB00000T
1/8" NPT	ZJ203ZM1ZB00000E	ZJ203ZM1ZB00000J	ZJ203ZM1ZB00000T

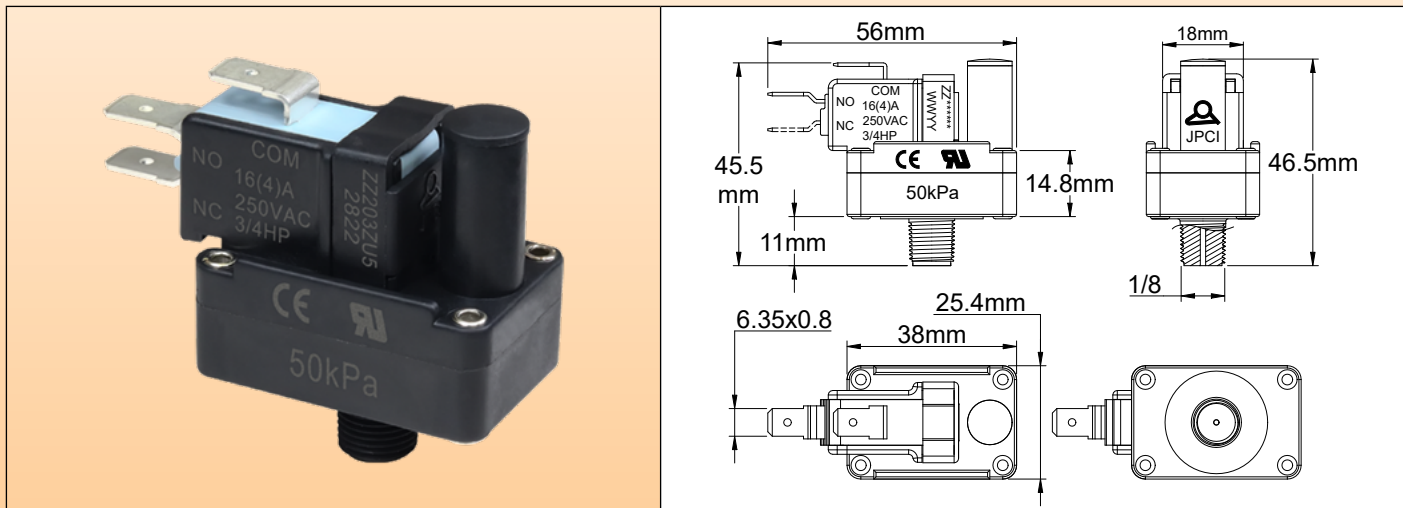
由于我们的产品是不断地持续改进的，数据表上使用的图纸、描述、特性等只是作为引导而已，可以不经提前通知进行更改。



可调节设定点的正压压力开关

可调节的快动作触点微型压力开关，PA66 接头

接头	最大电气额定值	最小校正压力	最大校正数值	型号
PA66, 1/8" BSPT 或 1/8" NPT	22 (8)A 250VAC	8 kPa (80 mbar, 1.2 PSI)	2.5 bar (0.25 Mpa, 36 PSI)	ZZ



主要应用:

在这压力开关里，最终用户可以在取下保护调节螺丝的盖子后进行调节。它特别适用于家用的反渗水过滤装置、泵的操作检测、水疗和浴疗加热器、控制游泳池过滤器的堵塞。其高电气额定值使其可用于直接控制电机或发热元件。

主要特征:

膜: 硅胶。

流体: 水或空气

接头: PA66, 1/8" BSPT 或 1/8" NPT

压力: 正压

外壳: PA66, UL94 VO。

触点: 单刀双掷，快动作。

电气额定值: 2HP 250VAC, 22(8) A 250VAC

动作: 瞬间的。

设定点调节: 取下校正螺丝帽盖后，可用螺丝刀进行现场调节。

调节极限: 8 至 250 kPa (80 至 2500 mbar, 1.2 至 36 PSI)

爆破压力: > 10bar (1Mpa, 145PSI)

电气连接: 6.35 × 0.8 连接片

环境温度限制: 水: 0 至 85°C (32 至 185°F), 空气: -10 至 85°C (14 至 185°F)

主要配件编号，校正点在 20 kPa (200 mbar, 2.9 PSI) 预设定

接头	配件编号
1/8" BSPT	ZZ273VU6ZB000000
1/8" NPT	ZZ273ZU6ZB000000

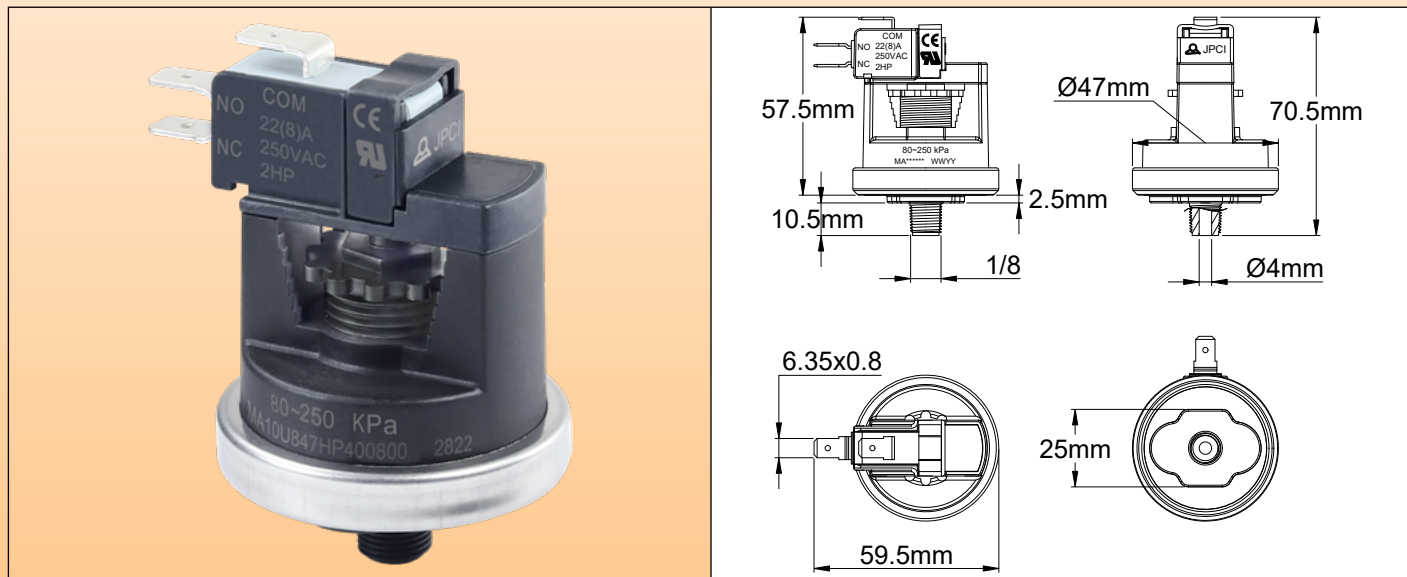
由于我们的产品是不断地持续改进的，数据表上使用的图纸、描述、特性等只是作为引导而已，可以不经提前通知进行更改。



可调节设定点的正压压力开关

快动作触点压力开关，可现场调节，用于合并装置， 1/8" 接头，单刀双掷触点

接头	压力	触点	最小设定点调节	最大设定点调节	型号
PA66, 1/8" BSPT 或 1/8" NPT	正压	单刀双掷	5 kPa (50 mbar, 0.7 PSI)	5 bar (0.5 Mpa, 72.5 PSI)	MA



主要应用:

热水器、锅炉、水疗和游泳池加热器及过滤器、洒水器电路、电气设备的压力感应。其高电气额定值可用于泵、电机和电加热器。用于合并装置。

技术特征:

膜: 硅胶，直径 45mm。

流体: 水或空气。

接头: PA66, 1/8" NPT 或 BSPT

压力: 正压

触点: 单刀双掷，快动作。

电气额定值: 22(8)A 250VAC

动作: 瞬间的

设定点校正: 可用旋钮在现场进行调节

标准的调节范围 (mbar): 100 至 200; 150 至 350; 300 至 800; 600 至 5000。

这些装置也可按客户要求 在工厂进行校正。

电气连接: 6.35×0.8mm 快接端子

最大的调节压力: 5 bar (0.5 Mpa, 72.5 PSI).

爆破压力: > 25bar (2.5Mpa, 362PSI)

环境温度限制:

空气: -10 至 85°C (14 至 185°F)

水: 0 至 85°C (32 至 185°F)

带 22(8)A 250VAC 开关的主要配件编号

压力进口	设定点调节范围			
	10 至 20 kPa (100 至 200 mbar, 1.5 至 2.9 PSI)	15 至 35 kPa (150 至 350 mbar, 2.2 至 5.1 PSI)	30 至 80 kPa (300 至 800 mbar, 4.4 至 11.6 PSI)	60 至 500 kPa (600 至 5000 mbar, 8.7 至 72.5 PSI)
1/8" NPT	MA10U847HP410100	MA10U847HP410350	MA10U847HP410800	MA10U847HP415000
1/8" BSPT	MA10U847LP410100	MA10U847LP410350	MA10U847LP410800	MA10U847LP415000

由于我们的产品不断地持续改进的，数据表上使用的图纸、描述、特性等只是作为引导而已，可以不经提前通知进行更改。



可调节设定点的正压压力开关

快动作触点压力开关，现场可调节，1/8" 接头，单刀双掷触点，带或不带 IP65 外壳

接头	压力	触点	最小设定点调节	最大设定点调节	型号
PA66, 1/8" BSPT 或 1/8" NPT	正压	单刀双掷	5 kPa (50 mbar, 0.7 PSI)	5 bar (0.5 Mpa, 72.5 PSI)	MB
不带外壳		带外壳（4 个螺丝盖子）		带外壳（扣入式盖子）	

主要应用：

热水器、锅炉、水疗和游泳池加热器及过滤器、洒水器电路、电气设备的压力感应。其高电气额定值可用于泵、电机和电加热器。其螺丝端子可现场安装及接线。

技术特征：

膜：硅胶，直径 45mm。

流体：水或空气。

接头：PA66, 1/8" NPT 或 BSPT

外壳：可供应不带外壳的，或带黑色 PA66 外壳，IP65 带一个 M20 电缆接头输出，盖子带 4 个螺丝，或带扣入式盖子。

压力：正压

触点：单刀双掷，快动作。

电气额定值：22(8)A 250VAC

动作：瞬间的

设定点校正：可用旋钮在现场进行调节

标准的调节范围 (mbar)：100 至 200；150 至 350；300 至 800；600 至 5000。

这些装置可按客户要求可在工厂进行校正。

电气连接：螺丝端子

最大的调节压力：5 bar (0.5 Mpa, 72.5 PSI).

爆破压力：> 25bar (2.5Mpa, 362PSI)

环境温度限制：

空气：-10 至 85°C (14 至 185°F)

水：0 至 85°C (32 至 185°F)

由于我们的产品是不断地持续改进的，数据表上使用的图纸、描述、特性等只是作为引导而已，可以不经提前通知进行更改。



可调节设定点的正压压力开关

带 22(8)A 250VAC 开关的主要配件编号，不带外壳

压力进口	设定点调节范围			
	10 至 20 kPa (100 至 200 mbar, 1.5 至 2.9 PSI)	15 至 35 kPa (150 至 350 mbar, 2.2 至 5.1 PSI)	30 至 80 kPa (300 至 800 mbar, 4.4 至 11.6 PSI)	60 至 500 kPa (600 至 5000 mbar, 8.7 至 72.5 PSI)
1/8" NPT	MB10U845HP400100	MB10U845HP400350	MB10U845HP400800	MB10U845HP405000
1/8" BSPT	MB10U845LP400100	MB10U845LP400350	MB10U845LP400800	MB10U845LP405000

带 22(8)A 250VAC 开关的主要配件编号，带外壳和 4 个螺丝的盖子

压力进口	设定点调节范围			
	10 至 20 kPa (100 至 200 mbar, 1.5 至 2.9 PSI)	15 至 35 kPa (150 至 350 mbar, 2.2 至 5.1 PSI)	30 至 80 kPa (300 至 800 mbar, 4.4 至 11.6 PSI)	60 至 500 kPa (600 至 5000 mbar, 8.7 至 72.5 PSI)
1/8" NPT	MB10U845HP40010A	MB10U845HP40035A	MB10U845HP40080A	MB10U845HP40500A
1/8" BSPT	MB10U845LP40010A	MB10U845LP40035A	MB10U845LP40080A	MB10U845LP40500A

带 22(8)A 250VAC 开关的主要配件编号，带外壳和扣入式盖子

压力进口	设定点调节范围			
	10 至 20 kPa (100 至 200 mbar, 1.5 至 2.9 PSI)	15 至 35 kPa (150 至 350 mbar, 2.2 至 5.1 PSI)	30 至 80 kPa (300 至 800 mbar, 4.4 至 11.6 PSI)	60 至 500 kPa (600 至 5000 mbar, 8.7 至 72.5 PSI)
1/8" NPT	MB10U845HP40010B	MB10U845HP40035B	MB10U845HP40080B	MB10U845HP40500B
1/8" BSPT	MB10U845LP40010B	MB10U845LP40035B	MB10U845LP40080B	MB10U845LP40500B

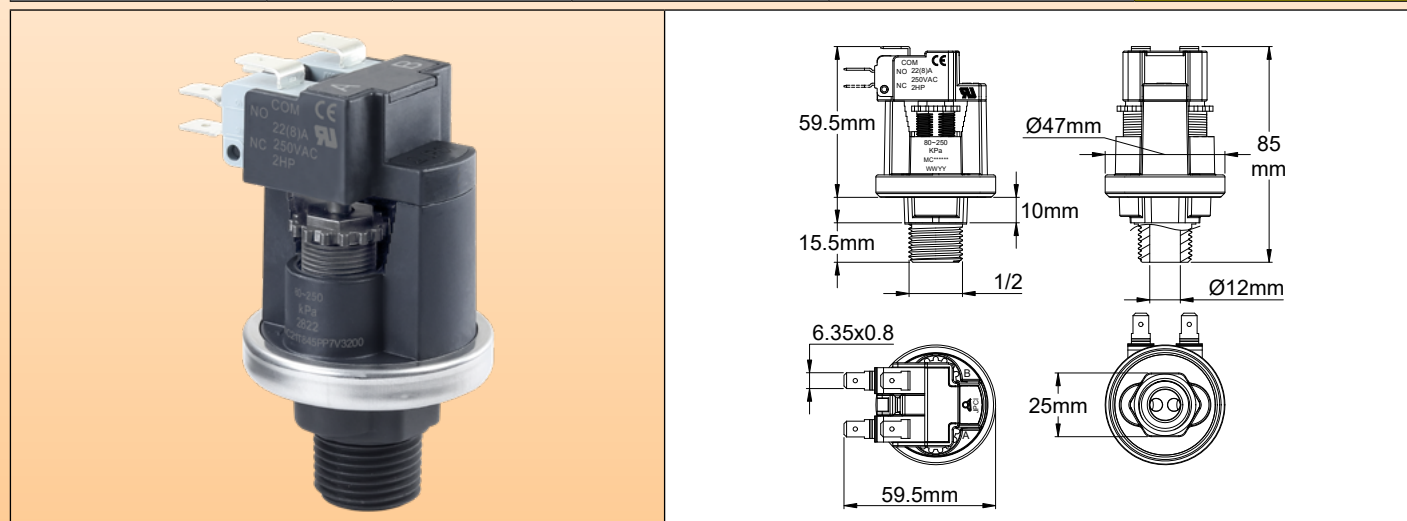
由于我们的产品是不断地持续改进的，数据表上使用的图纸、描述、特性等只是作为引导而已，可以不经提前通知进行更改。



可调节设定点的正压压力开关

双极快动作触点压力开关, **两个独立的可调节设定点**, 现场可调节, 用于合并装置, 1/2" 接头, 单刀双掷触点

接头	压力	触点	最小设定点调节	最大设定点调节	型号
PA66, 1/2"BSPT、1/2"NPT 或 1/2"BSPP	正压	两个快动作单刀双掷	30 kPa (300 mbar, 2.9 PSI)	12 bar (1.2 Mpa, 174 PSI)	MC



主要应用:

热水器、锅炉、水疗和游泳池加热器及过滤器、洒水器电路、电气设备的压力感应。其高电气额定值可用于泵、电机和电加热器。两个独立的设定点可用于控制附加的报警装置、通过差压调节进行控制或高低压报警。它们用于 OEM 合并装置。

主要特征:

膜: 两个硅胶膜, 直径 17.5mm。

流体: 水或空气。

接头: PA66, 1/2" NPT, 1/2" BSPT 或 1/2" BSPP

压力: 正压

触点: 两个单刀双掷, 快动作。

电气额定值: 2 × 22(8)A 250VAC, (2HP)

动作: 瞬间的

设定点校正: 可用旋钮在现场进行调节

标准的调节范围 (mbar): 300 至 600; 400 至 1200; 900 至 3000; 1400 至 5000; 1500 至 9000。

这些装置可按客户要求可在工厂进行校正。

电气连接: 6.35 × 0.8mm 快接端子

最大的调节压力: 12bar (1.2Mpa, 174PSI)。

爆破压力: > 50bar (5Mpa, 725PSI)

环境温度限制:

空气: -10 至 85°C (14 至 185°F); 水: 0 至 85°C (32 至 185°F)

主要配件编号:

压力进口	设定点调节范围				
	30 至 60 kPa (300 至 600 mbar, 4.5 至 9 PSI)	40 至 120 kPa (400 至 1200 mbar, 6 至 17.5 PSI)	90 至 300 kPa (900 至 3000 mbar, 13 至 43 PSI)	140 至 500 kPa (1400 至 5000 mbar, 20 至 72.5 PSI)	150 至 900 kPa (1500 至 9000 mbar, 20 至 130 PSI)
1/2" NPT	MC21T845PP7V0600	MC21T845PP7V1200	MC21T845PP7V3000	MC21T845PP7V5000	MC21T845PP7V9000
1/2" BSPT	MC21T845QP7V0600	MC21T845QP7V1200	MC21T845QP7V3000	MC21T845QP7V5000	MC21T845QP7V9000
1/2" BSPP	MC21T845RP7V0600	MC21T845RP7V1200	MC21T845RP7V3000	MC21T845RP7V5000	MC21T845RP7V9000



可调节设定点的正压压力开关

双极快动作触点压力开关，两个独立的可调节的设定点，现场可调节，1/2" 接头，单极双掷触点，带或不带 IP65 外壳

由于我们的产品是不断地持续改进的，数据表上使用的图纸、描述、特性等只是作为引导而已，可以不经提前通知进行更改。

接头	压力	触点	最小设定点调节	最大设定点调节	型号
PA66, 1/2"BSPT、1/2"NPT 或 1/2"BSPP	正压	两个快动作单刀双掷	30 kPa (300 mbar, 2.9 PSI)	12 bar (1.2 Mpa, 174 PSI)	MD
不带外壳		带外壳（带 4 个螺丝的盖子）		带外壳（扣入式盖子）	

主要应用：

热水器、锅炉、水疗和游泳池加热器及过滤器、洒水器电路、电气设备的压力感应。其高电气额定值可用于泵、电机、电加热器。其螺丝端子可现场安装和接线。

技术特征：

膜：两个硅胶膜，直径 17.5mm。

流体：水或空气。

接头：PA66, 1/2" NPT, 1/2" BSPT 或 1/2" BSPP

压力：正压

触点：两个单刀双掷，快动作。

电气额定值：2 × 22(8)A 250VAC, (2HP)

动作：瞬间的

设定点校正：可用旋钮在现场进行调节

标准的调节范围 (mbar)：300 至 600；400 至 1200；900 至 3000；1400 至 5000；1500 至 9000。

这些装置可按客户要求可在工厂进行校正。

电气连接：螺丝端子

最大的调节压力：12bar (1.2Mpa, 174PSI)。

爆破压力：> 50bar (5Mpa, 725PSI)

环境温度限制：

空气：-10 至 85°C (14 至 185°F)

水：0 至 85°C (32 至 185°F)



可调节设定点的正压压力开关

带两个 22(8)A 250VAV 开关的主要配件编号，不带外壳

压力进口	设定点调节范围				
	30 至 60 kPa (300 至 600 mbar, 4.5 至 9 PSI)	40 至 120 kPa (400 至 1200 mbar, 6 至 17.5 PSI)	90 至 300 kPa (900 至 3000 mbar, 13 至 43 PSI)	140 至 500 kPa (1400 至 5000 mbar, 20 至 72.5 PSI)	150 至 900 kPa (1500 至 9000 mbar, 20 至 130 PSI)
½" NPT	MD21T845PP7V0600	MD21T845PP7V1200	MD21T845PP7V3000	MD21T845PP7V5000	MD21T845PP7V9000
½" BSPT	MD21T845QP7V0600	MD21T845QP7V1200	MD21T845QP7V3000	MD21T845QP7V5000	MD21T845QP7V9000
½" BSPP	MD21T845RP7V0600	MD21T845RP7V1200	MD21T845RP7V3000	MD21T845RP7V5000	MD21T845RP7V9000

带两个 22(8)A 250VAC 开关的主要配件编号，带外壳和 4 个螺丝的盖子

压力进口	设定点调节范围				
	30 至 60 kPa (300 至 600 mbar, 4.5 至 9 PSI)	40 至 120 kPa (400 至 1200 mbar, 6 至 17.5 PSI)	90 至 300 kPa (900 至 3000 mbar, 13 至 43 PSI)	140 至 500 kPa (1400 至 5000 mbar, 20 至 72.5 PSI)	150 至 900 kPa (1500 至 9000 mbar, 20 至 130 PSI)
½" NPT	MD21T845PP7V060E	MD21T845PP7V120E	MD21T845PP7V300E	MD21T845PP7V500E	MD21T845PP7V900E
½" BSPT	MD21T845QP7V060E	MD21T845QP7V120E	MD21T845QP7V300E	MD21T845QP7V500E	MD21T845QP7V900E
½" BSPP	MD21T845RP7V060E	MD21T845RP7V120E	MD21T845RP7V300E	MD21T845RP7V500E	MD21T845RP7V900E

带两个 22(8)A 250VAC 开关的主要配件编号，带外壳和扣入式盖子

压力进口	设定点调节范围				
	30 至 60 kPa (300 至 600 mbar, 4.5 至 9 PSI)	40 至 120 kPa (400 至 1200 mbar, 6 至 17.5 PSI)	90 至 300 kPa (900 至 3000 mbar, 13 至 43 PSI)	140 至 500 kPa (1400 至 5000 mbar, 20 至 72.5 PSI)	150 至 900 kPa (1500 至 9000 mbar, 20 至 130 PSI)
½" NPT	MD21T845PP7V060E	MD21T845PP7V120E	MD21T845PP7V300E	MD21T845PP7V500E	MD21T845PP7V900E
½" BSPT	MD21T845QP7V060E	MD21T845QP7V120E	MD21T845QP7V300E	MD21T845QP7V500E	MD21T845QP7V900E
½" BSPP	MD21T845RP7V060E	MD21T845RP7V120E	MD21T845RP7V300E	MD21T845RP7V500E	MD21T845RP7V900E

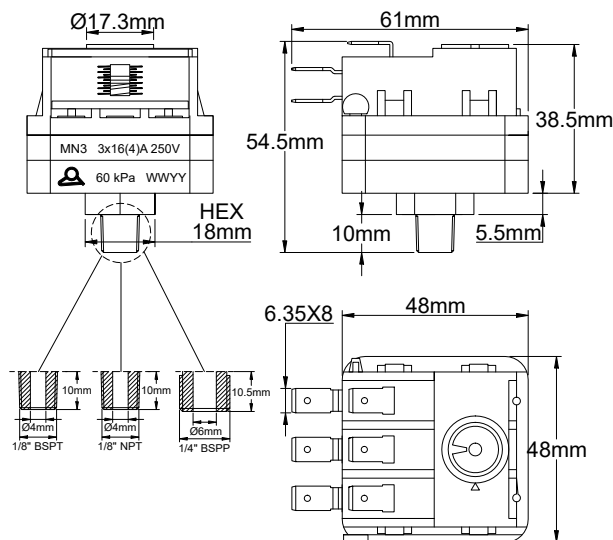
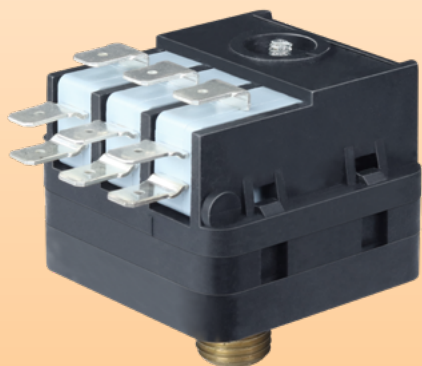
由于我们的产品是不断地持续改进的，数据表上使用的图纸、描述、特性等只是作为引导而已，可以不经提前通知进行更改。



可调节设定点的正压压力开关

正压力开关 快动作，3极，可调节的，黄铜接头

接头	最大电气额定值	最小校正压力	最大校正数值	型号
黄铜	3 × 22 (8)A 250VAC	5 kPa (50 mbar, 0.7 PSI)	2 bar (0.2 Mpa, 29 PSI)	MN3



主要应用:

水热器、锅炉、水疗和游泳池加热器和过滤器使用的电器压力感应。可用于直接转换3极发热元件。

主要特征:

膜: EPDM, 直径 45mm。可按要求使用硅胶材质。

流体: 水或空气

接头: 黄铜

压力: 正压

外壳: PA66, UL94 VO

触点: 3个单刀双掷开关, 快动作。

电气额定值: ¼ HP 250VAC, 16(4)A 250VAC (可达到 3 × 22(8)A 3 × 2HP 250VAC)

动作: 瞬间的

设定点校正: 用螺丝刀可现场进行调节 +/-20% 的工厂校正数值。

校正限制: 5 kPa 至 200 kPa (50 至 2000 mbar, 0.7 至 29 PSI)。

电气连接: 6.35 × 0.8 mm 快接端子。

最大压力: 2 bar (0.2 Mpa, 29 PSI)。

爆破压力: > 8bar (0.8Mpa, 116PSI)

周围温度限制: 水: 0 至 85°C (32 至 185°F), 空气: -10 至 85°C (14° 至 185°F)。

选项: 也可仅带两个开关 (型号 MN2)。

认证: 没有 UL 认证。

主要编号:

压力接口	校正					
	20 kPa (200 mbar, 2.9 PSI)	40 kPa (400 mbar, 5.8 PSI)	60 kPa (600 mbar, 8.7 PSI)	80 kPa (800 mbar, 11.6 PSI)	100 kPa (1000 mbar, 14.5 PSI)	120 kPa (1200 mbar, 17.4 PSI)
1/8" NPT	MN30U540H040D200	MN30U540H040D400	MN30U540H040D600	MN30U540H040D800	MN30U540H040DA00	MN30U540H040DA20
1/8" BSPT	MN30U540L040D200	MN30U540L040D400	MN30U540L040D600	MN30U540L040D800	MN30U540L040DA00	MN30U540L040DA20
1/8" BSPP	MN30U5403040D200	MN30U5403040D400	MN30U5403040D600	MN30U5403040D800	MN30U5403040DA00	MN30U5403040DA20

由于我们的产品是不断地持续改进的, 数据表上使用的图纸、描述、特性等只是作为引导而已, 可以不经提前通知进行更改。



由于我们的产品是不断地持续改进的，数据表上使用的图纸、描述、特性等只是作为引导而已，可以不经提前通知进行更改。



由于我们的产品是不断地持续改进的，数据表上使用的图纸、描述、特性等只是作为引导而已，可以不经提前通知进行更改。

带PA66接头的负压开关



由于我们的产品是不断地持续改进的，数据表上使用的图纸、描述、特性等只是作为引导而已，可以不经提前通知进行更改。



负压开关

低电压电路负压开关

接头	最大电气额定值	最小校正压力	最低负压校正	型号
PA66	1A 250VAC	-1 kPa (-10 mbar, -0.15 PSI)	-90 kPa (-900 mbar, -13 PSI)	ZD



印刷电路端子	焊接端子	3个安装板套件的方案
1/8" 螺纹		侧面气孔

主要应用:

这些微型的慢动作压力开关大大优于快动作的型号，因为它们具有高灵敏度和低差值。它们设计用于合并装置到供给功率继电器的电路板当中。其厚度减少了15mm，有利于安装在要求占用面积小的应用中。

技术特征:

流体: 水或空气。

压力接口连接: 1/8" BSPT, 1/8" NPT 或侧面气孔

- 用于 1/8" (3mm) 内径的软塑料管

- 用于 1/16" (1.5mm) 内径的软塑料管

最大的 PVC 管硬度 70 邵氏 A。

膜: 硅胶，直径 22mm。

外壳: PA66

触点: 慢通断，当处于大气压力时触点打开，当负压增加时闭合。

电气额定值:

1A 250VAC 电阻性负载 (银触点)，10mA 24VDC (5 微米镀金触点)。用于低电压和低电流电路的，我们建议采用镀金触点，以免因银触点氧化而令触点电阻增加。

由于我们的产品是不断地持续改进的，数据表上使用的图纸、描述、特性等只是作为引导而已，可以不经提前通知进行更改。



负压开关

动作: 瞬间的。

电气连接: 2.8 × 0.5mm 快接端子或印刷电路销 1.2 × 0.5mm。

最低的负压力: -90 kPa (-900 mbar, -13 PSI)

爆破压力: > 4 bar (0.4Mpa, 60PSI)

环境温度限制: 空气: -10 至 85°C (14° 至 185°F)。水: 0 至 85°C (32 至 185°F)。

安装接头: 1/8" BSPT 或 1/8" NPT 或侧面气孔。

带印刷电路端子和银触点的主要配件编号 *

压力接口接头	包含的附件	在 -10kPa (-100 mbar, -1.45 PSI) 校正	在 -25 kPa (-250 mbar, -3.63 PSI) 校正	在 -50 kPa (-500 mbar, -7.25 PSI) 校正
1/8" BSPT	无	ZD2X0PR1Z0100000	ZD2X0PR1Z0250000	ZD2X0PR1Z0500000
1/8" NPT	无	ZD2X0SR1Z0100000	ZD2X0SR1Z0250000	ZD2X0SR1Z0500000
在侧面的用于 1/8" (6 × 3mm) 管的气孔	一套两个不同的 快接支架	ZD2X02R1Z010000V	ZD2X02R1Z025000V	ZD2X02R1Z050000V
在侧面的用于 1/16" (3 × 1.5mm) 管的气孔	一套两个不同的 快接支架	ZD2X0BR1Z010000V	ZD2X0BR1Z025000V	ZD2X0BR1Z050000V

* 关于快接端子, 在编号的第 7 和 8 位字符中用 Q1 代替 R1。

带印刷电路端子和镀金触点的主要配件编号 *

压力接口接头	包含的附件	在 -10kPa (-100 mbar, -1.45 PSI) 校正	在 -25 kPa (-250 mbar, -3.63 PSI) 校正	在 -50 kPa (-500 mbar, -7.25 PSI) 校正
1/8" BSPT	无	ZD2X0PRGZ0100000	ZD2X0PRGZ0250000	ZD2X0PRGZ0500000
1/8" NPT	无	ZD2X0SRGZ0100000	ZD2X0SRGZ0250000	ZD2X0SRGZ0500000
在侧面的用于 1/8" (6 × 3mm) 管的气孔	一套两个不同的 快接支架	ZD2X02RGZ010000V	ZD2X02RGZ025000V	ZD2X02RGZ050000V
在侧面的用于 1/16" (3 × 1.5mm) 管的气孔	一套两个不同的 快接支架	ZD2X0BRGZ010000V	ZD2X0BRGZ025000V	ZD2X0BRGZ050000V

* 关于快接端子, 在编号的第 7 和 8 位字符中用 QG 代替 RG。

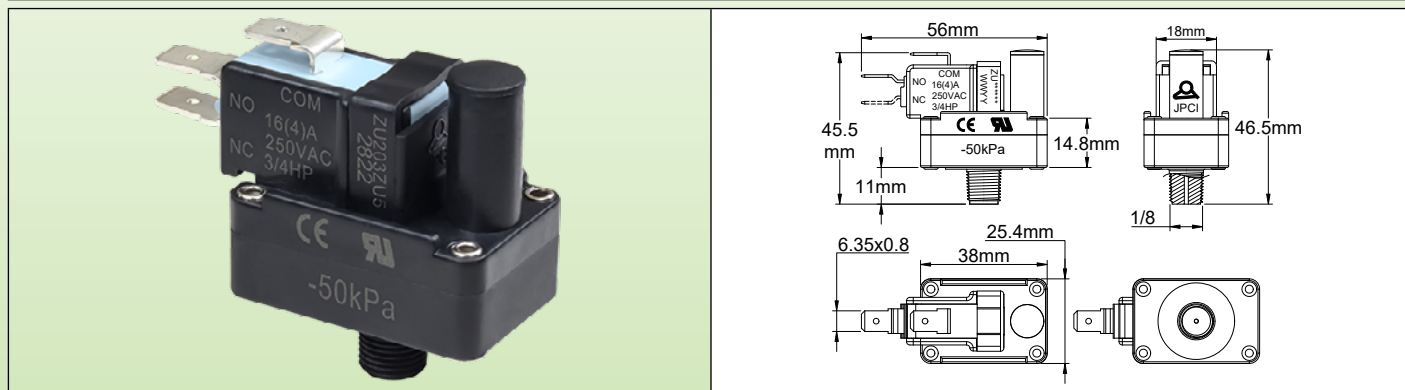
由于我们的产品是不断地持续改进的, 数据表上使用的图纸、描述、特性等只是作为引导而已, 可以不经提前通知进行更改。



负压开关

快动作触点可调节设定点的负压开关

接头	最大电气额定值	最小校正压力	最低负压校正	型号
PA66	22 (8)A 250VAC	-5 kPa (-50 mbar, -0.7 PSI)	-90 kPa (-900 mbar, -13 PSI)	ZU



主要应用:

泵的真空检测，特别是浴疗加热器、游泳池过滤器、自动组装线。快动作触点能直接控制电机或发热元件。

技术特征:

膜: 硅胶，直径 21 × 33.5mm。

流体: 水或空气。

压力接口连接: PA66, 1/8" BSPT 或 1/8" NPT。

压力: 负压 (真空)。

外壳: PA66, UL94 VO。

触点: 单刀双掷，快动作。

电气额定值:

- 标准额定值微动开关 (仅是中等和低负压): 16A 125/250VAC; 1/2HP 125VAC; 3/4HP 250VAC。

- 高额定值的微动开关 (仅是中等和高负压校正): 2HP 250VAC, 22 (8)A 250VAC。

动作: 瞬间的。

设定点校正: 工厂校正并且是密封的，不可现场调节。给出的数值为负压值变大时触点打开的值。

校正条件: 当负压从大气压上升至要求的负压设定点时，COM 和 NC 之间的触点打开。当大气压为正压时，COM 和 NC 之间的触点闭合。

设定点校正限制:

从 -5kPa (-50 mbar, -0.7PSI) 至 -50 kPa (-500 mbar, -7 PSI)

电气连接: 6.35 × 0.8mm 快接端子。

最低的负压力: -90 kPa (-900 mbar, -13 PSI)

爆破压力: > 10bar (1Mpa, 145PSI)

环境温度限制: 水: 0 至 85°C (32 至 185°F)。空气: -10 至 85°C (14° 至 185°F)。

编号 (带单刀双掷触点):

压力入口	设定点数值	微动开关 16 (4)A, 3/4HP 250VAC	微动开关 22 (8)A, 2HP 250VAC
1/8" NPT	-10 kPa (100 mbar, 1.45 PSI)	ZU253ZU1ZA000000	ZU273ZU6ZA000000
	-25 kPa (250 mbar, 3.6 PSI)	ZU253ZU1ZB500000	ZU273ZU6ZB500000
	-50 kPa (500 mbar, 7.3 PSI)	ZU253ZU1ZE000000	ZU273ZU6ZE000000
1/8" BSPT	-10 kPa (100 mbar, 1.45 PSI)	ZU253VU1ZA000000	ZU273VU6ZA000000
	-25 kPa (250 mbar, 3.6 PSI)	ZU253VU1ZB500000	ZU273VU6ZB500000
	-50 kPa (500 mbar, 7.3 PSI)	ZU253VU1ZE000000	ZU273VU6ZE000000

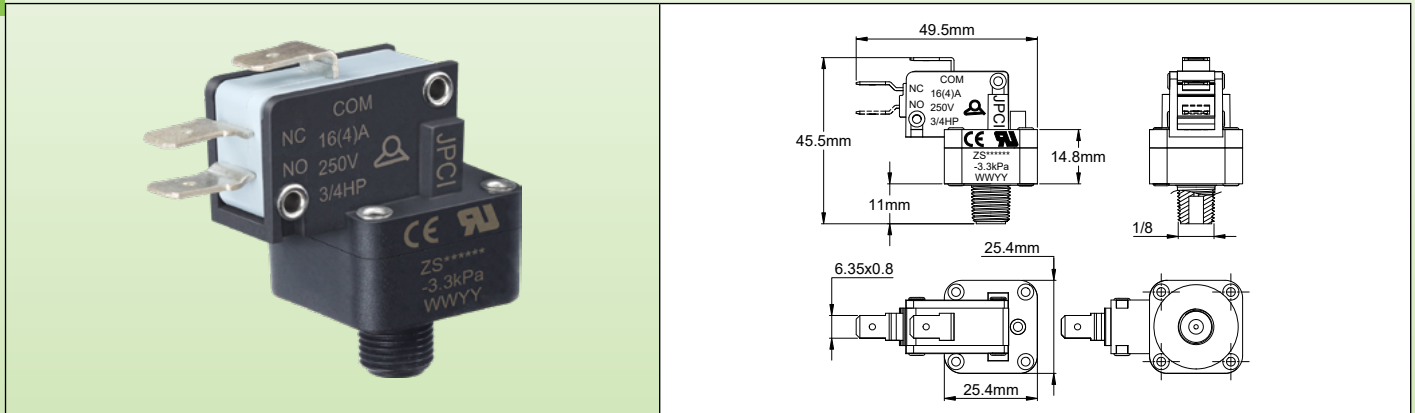
由于我们的产品是不断地持续改进的，数据表上使用的图纸、描述、特性等只是作为引导而已，可以不经提前通知进行更改。



负压开关

快动作触点微型负压开关

接头	最大电气额定值	最小校正压力	最低负压校正	型号
PA66	22 (8)A 250VAC	-2 kPa (-20 mbar, -0.3 PSI)	-90 kPa (-900 mbar, -13 PSI)	ZS



主要应用:

泵的真空检测，特别是浴疗加热器、游泳池过滤器、自动组装线。快动作触点能直接控制电机或发热元件。

技术特征:

膜: EPDM, 直径 22 mm。可按要求提供硅胶或 NBR 材质。

流体: 水或空气。

压力端口连接: PA66, 1/8" BSPT 或 1/8" NPT。

压力: 负压 (真空)。

外壳: PA66, UL94 VO。

触点: 单刀双掷, 快动作。

电气额定值:

- 标准额定值的微动开关 (仅是中等和低负压): 16A 125/250VAC; 1/2 HP 125VAC; 3/4 HP 250VAC。差值约为 60 毫巴。

- 高额定值的微动开关 (仅是中等和高负压校正): 2HP 250VAC, 21(8) A 250VAC。差值约为 90 毫巴。

动作: 瞬间的。

设定校正: 工厂校正并且是密封的, 不可现场调节。给出的数值为负压变大时触点打开的值。

校正条件: 当负压从大气压上升至要求的负压设定点时, COM 和 NC 之间的触点打开。当大气压为正压时, COM 和 NC 之间的触点闭合。

设定校正限制: 从 -2 kPa (-20 mbar, -0.3 PSI) 至 -90 kPa (-900 mbar, -13 PSI)

电气连接: 6.35 × 0.8mm 快接端子。

最大的正压: 3 bar (0.3 Mpa, 43.5 PSI)。

最低的负压: -90 kPa (-900 mbar, -13 PSI)

爆破压力: > 15 bar (1.5 Mpa, 217PSI)

环境温度限制: 水: 0 至 85°C (32 至 185°F)。空气: -10 至 85°C (14° 至 185°F)。

认证: UL 508

编号 (带单刀双掷触点):

压力入口	设定点数值	微动开关 16 (4)A, 1/4 HP 250VAC (差值约为 60 毫巴)	微动开关 22 (8)A, 2HP 250VAC (差值约为 90 毫巴)
1/8" NPT	-10 kPa (100 mbar, 1.45 PSI)	ZS2038U50A000000	ZS278U60A0000000
	-20 kPa (200 mbar, 2.9 PSI)	ZS2038U50B0000000	ZS278U60B00000000
	-30 kPa (300 mbar, 4.35 PSI)	ZS2038U50C0000000	ZS278U60C00000000
1/8" BSPT	-10 kPa (100 mbar, 1.45 PSI)	ZS203GU50A0000000	ZS27GU60A00000000
	-20 kPa (200 mbar, 2.9 PSI)	ZS203GU50B0000000	ZS27GU60B00000000
	-30 kPa (300 mbar, 4.35 PSI)	ZS203GU50C0000000	ZS27GU60C00000000

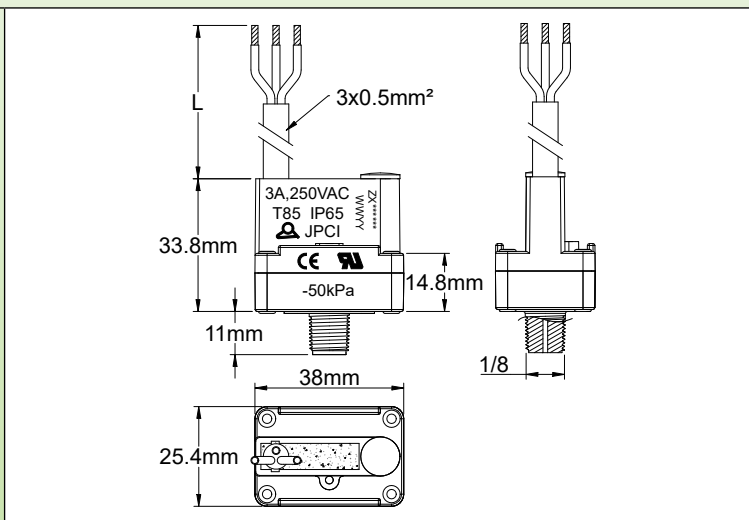
由于我们的产品是不断地持续改进的, 数据表上使用的图纸、描述、特性等只是作为引导而已, 可以不经提前通知进行更改。



负压开关

快动作触点，可调节设定点的**负压开关**， **1/8" 螺纹接头，IP65 防水等级**

接头	最大电气额定值	最小校正压力	最低负压校正	型号
PA66	3A 125/250 VAC	-5 kPa (-50 mbar, -0.7 PSI)	-90 kPa (-900 mbar, -13 PSI)	ZX



主要应用:

其应用在检测水泵的吸力、真空吸尘器的过滤器堵塞、真空包装设备的泵，检测在专业设备里是否存在真空。

其高电气额定值使它能在无功率继电器的情况下用于马达或发热管等的控制。

技术特征:

膜: 硅胶。

流体: 仅空气

接头: PA66, 1/8" BSPT 或 1/8" NPT

压力: 负压

外壳: PA66, UL94 VO。IP65 防护等级。

触点: 单刀双掷，快动作。

电气额定值: 3A 125/250VAC，电阻性负载。

动作: 瞬间的。

设定点调节: 移除校正螺丝帽盖后，可现场用螺丝刀进行调节。

设定点校正数值: 标准 -10 kPa (-100 mbar, -1.45 PSI)。其他数值可按要求在 -5 kPa (-50 mbar, -0.73 PSI) 和 -80 kPa (-800 mbar, -11.6PSI) 之间。

电气连接: PVC 绝缘电缆，3 × 0.5mm² (AWG20)。

最大的操作压力:

- 暴露于周围环境的大气压力: +100 kPa (+1000 mbar, +14 PSI)

- 暴露于负压: -90 kPa (-900 mbar, -13 PSI)

爆破压力: > 10bar (1Mpa, 145PSI)

环境温度限制: 空气: -10 至 85°C (14 至 185°F)。

主要配件编号。在 -10 kPa (-100 mbar, -1.45 PSI) 预设校正点:

接头	电缆长度 500mm	电缆长度 1000mm	电缆长度 2000mm
1/8" BSPT	ZX203VM1Z000000E	ZX203VM1Z000000J	ZX203VM1Z000000T
1/8" NPT	ZX203ZM1Z000000E	ZX203ZM1Z000000J	ZX203ZM1Z000000T

由于我们的产品是不断地持续改进的，数据表上使用的图纸、描述、特性等只是作为引导而已，可以不经提前通知进行更改。



由于我们的产品是不断地持续改进的，数据表上使用的图纸、描述、特性等只是作为引导而已，可以不经提前通知进行更改。



由于我们的产品是不断地持续改进的，数据表上使用的图纸、描述、特性等只是作为引导而已，可以不经提前通知进行更改。

差压压力开关



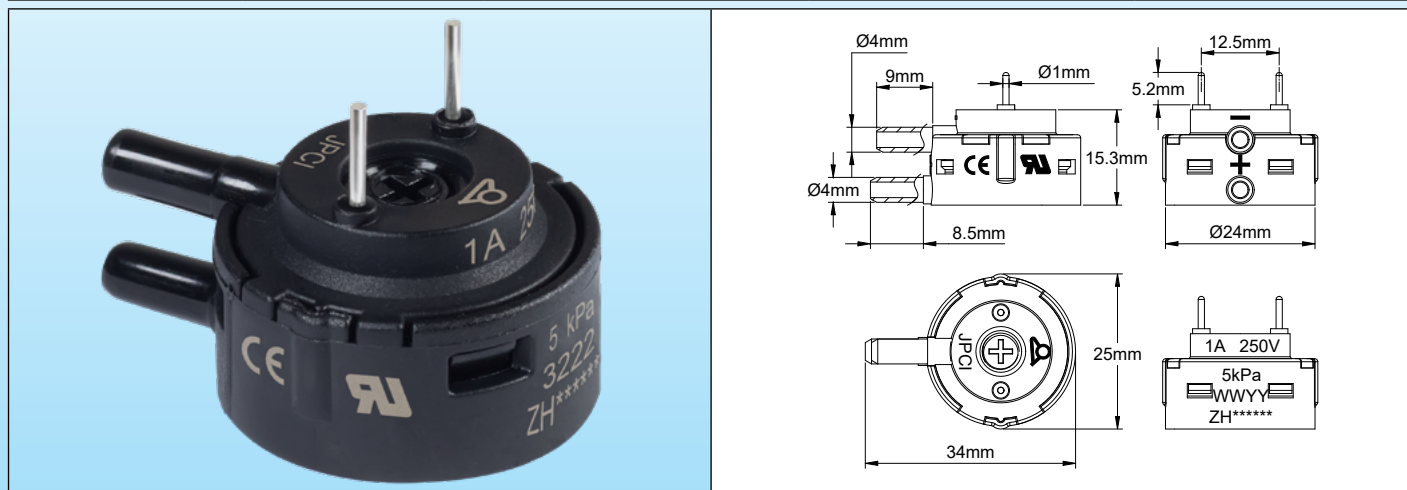
由于我们的产品是不断地持续改进的，数据表上使用的图纸、描述、特性等只是作为引导而已，可以不经提前通知进行更改。



差压压力开关

低电压电路差压开关，印刷电路端子，4mm 气孔

接头	最大电气额定值	最小校正压力	最大校正数值	型号
两个塑料气孔	1A 250VAC	-/+ 1 kPa (-/+ 10 mbar, -/+0.15 PSI)	-/+ 90kPa (-/+ 900mbar, -/+ 13PSI)	ZH



主要应用:

电子印刷电路。低正压、负压或差压探测。检测液位、空气流量、过滤器性能。非常小的差值，约 0.2kPa (2 mbar, 0.03 PSI)。

膜: 硅胶，直径 22mm。

流体: 仅空气。

接头: 两个塑料气孔直径 4mm，用于软的 PVC 管 3 × 6 mm (1/8")

压力: 差压

外壳: PA66

触点: 单极常开，缓慢接通和断开。

电气额定值:

- 银触点: 最大 1A 250VAC，电阻性负载。

- 镀金触点: 最大 100mA，24VDC

动作: 瞬间的，在正压入口压力上升闭合。

设定点校正: 工厂校正并密封。

设定点校正极限: 从 -/+1 至 -/+60 kPa (-/+ 10 至 -/+ 600 mbar, -/+0.15 至 -/+9 PSI)

差值: 小于 0.5kPa (0.07 PSI)

电气连接: 印刷电路端子，直径 1 mm，12.5mm 间距。

最大的操作压力: -/+ 90kPa (-/+ 900mbar, -/+ 13PSI)

爆破压力: > 4bar (0.4Mpa, 60PSI)

周围温度限制: 空气: -10 至 85°C (14 至 185°F)。

注意: 10 kPa = 100 毫巴 = 1.45 PSI = 40 英寸的水 = 1016mm 的水

编号:

校正:	银触点	镀金触点
5 kPa (50 mbar, 0.72 PSI)	ZH2X25T105000000	ZH2X25TG05000000
10 kPa (100 mbar, 1.45 PSI)	ZH2X25T10A000000	ZH2X25TG0A000000
20 kPa (200 mbar, 2.90 PSI)	ZH2X25T10B000000	ZH2X25TG0B000000
40 kPa (400 mbar, 5.8 PSI)	ZH2X25T10D000000	ZH2X25TG0D000000

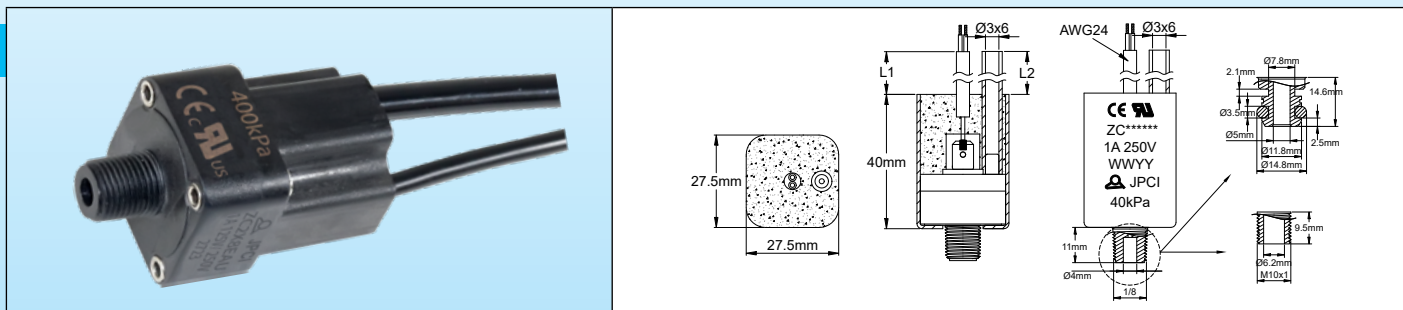
由于我们的产品是不断地持续改进的，数据表上使用的图纸、描述、特性等只是作为引导而已，可以不经提前通知进行更改。



差压压力开关

低电压电路，IP65 防水的差压开关，各种螺纹接头

接头	最大电气额定值	最小校正压力	最大校正数值	型号
PA66	1A 250VAC	10 kPa (100 mbar, 1.5 PSI)	4 bar (0.4 Mpa, 60 PSI)	ZC



主要应用:

用于要求有 IP65 防水等级的应用。中等的正压、负压或差压检测。水位测量、检测滤水器的堵塞。热水器和锅炉的最低水压检测。这种压力开关比快动作系统灵敏得多，并且可以在较低的压力进行校正，但其使用仅限于低功率的应用，通常用于电子电路。非常低的压差，1kPa (10 毫巴, 0.15PSI)。

膜: 硅胶，直径 22mm。

流体: 水或空气（不允许在负压接口连接液体）。

接头:

- 通过柔性 PVC 管连接负压接口 3 × 6mm，长度 200mm（可按要求提供其他的长度）
- 材质为 PA66 的 1/8" BSPT 或 NPT 或 1/4" BSPP 螺纹的正压接口。

外壳: PA66, UL94 VO, IP65 防护等级。

触点: 单极常开，缓慢接通和断开。

电气额定值:

- 银触点：最大 1A 250VAC
- 镀金触点：最大 100mA，24VDC

动作: 瞬间的，在正压接口压力上升时闭合。

设定点校正: 工厂校正并密封，不可现场调节。

设定点校正限制: 从 10 到 400kPa (100 到 4000 mbar, 1.5 到 60 PSI)。

电气连接: PVC 绝缘电缆，2 × 0.2mm² (AWG24)。

最大压力: 4 bar (0.4 Mpa, 60 PSI)

爆破压力: > 16 bar (1.6 Mpa, 232 PSI)

电气连接: AWG24 电缆，UL 2464 款，长度 500mm（可按要求提供其他的长度）。

环境温度限制: 水：0 至 85°C (32 至 185°F)，空气：-10 ~ 85°C (14 至 185°F)。

配件编号 (带 500mm 电缆和 300mm 管) :

正压接口	触点	校正				
		10 kPa (100 mbar, 1.5 PSI)	20 kPa (200 mbar, 2.9 PSI)	40 kPa (400 mbar, 5.8 PSI)	60 kPa (600 mbar, 8.7 PSI)	80 kPa (800 mbar, 11.6 PSI)
1/8" NPT	银	ZC2X28EA01000000	ZC2X28EA02000000	ZC2X28EA04000000	ZC2X28EA06000000	ZC2X28EA08000000
	镀金	ZC2X28EG01000000	ZC2X28EG02000000	ZC2X28EG04000000	ZC2X28EG06000000	ZC2X28EG08000000
1/8" BSPT	银	ZC2X2GEA01000000	ZC2X2GEA02000000	ZC2X2GEA04000000	ZC2X2GEA06000000	ZC2X2GEA08000000
	镀金	ZC2X2GEG01000000	ZC2X2GEG02000000	ZC2X2GEG04000000	ZC2X2GEG06000000	ZC2X2GEG08000000
M10x1	银	ZC2X2MEA01000000	ZC2X2MEA02000000	ZC2X2MEA04000000	ZC2X2MEA06000000	ZC2X2MEA08000000
	镀金	ZC2X2MEG01000000	ZC2X2MEG02000000	ZC2X2MEG04000000	ZC2X2MEG06000000	ZC2X2MEG08000000
快接接头	银	ZC2X2TEA01000000	ZC2X2TEA02000000	ZC2X2TEA04000000	ZC2X2TEA06000000	ZC2X2TEA08000000
	镀金	ZC2X2TEG01000000	ZC2X2TEG02000000	ZC2X2TEG04000000	ZC2X2TEG06000000	ZC2X2TEG08000000



由于我们的产品是不断地持续改进的，数据表上使用的图纸、描述、特性等只是作为引导而已，可以不经提前通知进行更改。

用于水疗和游泳池的空气开关 (闭合或瞬间动作)



由于我们的产品是不断地持续改进的，数据表上使用的图纸、描述、特性等只是作为引导而已，可以不经提前通知进行更改。



用于水疗和游泳池的空气开关

蠕变动作触点空气开关，单极，瞬间动作 新的高灵敏度型号

由于我们的产品是不断地持续改进的，数据表上使用的图纸、描述、特性等只是作为引导而已，可以不经提前通知进行更改。

接头	最大电气额定值	最小校正压力	最大校正数值	型号
PA66	1A 250VAC	2 kPa (20 mbar, 0.29 PSI)	90 kPa (900 mbar, 13 PSI)	ZG
印刷电路端子 1/4" NPSM 螺纹		焊接端子 3 个安装板套件的方案 侧面气孔		

主要应用:

这些微型的慢动空气开关对于远距离的控制系统特别有效，它们的性能大大优于使用快动作开关型号。它们设计用于集成到供给功率继电器和闭合功能的印刷电路板中。它们用于控制水疗和游泳池中的循环泵电机、逆流游泳泵、鼓风机电机以及照明控制。其厚度减少了 15mm，有利于在需要小占地面积的应用中安装。它们在标准的获得专利的大气压和温度补偿系统中起了重要的作用，以防止意外跳闸。

技术特征:

- 流体:** 仅是空气。
- 压力接口连接:** 塑料气孔
 - 用于 1/8" (3mm) 内径的软塑料管。
 - 用于 1/16" (1.5 mm) 内径的软塑料管。
- 最大的 PVC 管硬度 70 邵氏 A。
- 膜:** 硅胶，直径 22mm。
- 外壳:** PA66。



用于水疗和游泳池的空气开关

触点: 慢接通及断开, 压力上升闭合。

电气额定值: 1A 250VAC 电阻性负载 (银触点), 10mA 24VDC (5 微米镀金触点)。我们建议低电压和低电流电路使用镀金触点, 以避免银触点氧化时出现的触点电阻增加。

动作: 瞬时的: 当压力上升时触点打开, 压力下降时闭合。

电气连接: 2.8 × 0.5mm 快接端子或印刷电路销 1.2 × 0.5mm。

最大操作压力: 90 kPa (900 mbar, 13 PSI)。

环境温度限制: 空气: -10 至 85°C (14° 至 185°F)。

大气压力补偿: 在压力腔里校正流量渗漏孔。

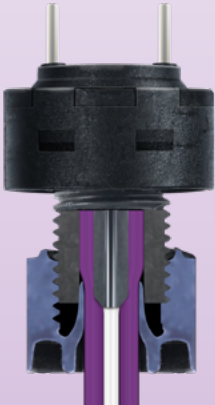

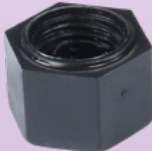
安装接头: ¼" NPSM 螺纹带 11mm 平的位置, 通过一块板或侧面气孔进行安装。

开关操作: 在一个密封的压力空气置换的环境下运行, 获得专利权的校正的微泄漏提供了大气压力和温度补偿。

注意: 使用带有足够空气量的空气变送器, 以达到最低操作压力。过长的连接管和 / 或过小的压力传感器将不能操作空气开关。

附件, 可选项或可作为备用件: ABS 塑料螺母 (最大拧紧力矩是 1.5 Nm) 和管道锁紧螺母 (最大拧紧力矩是 2 Nm)

如何将锁紧螺母拧紧在 PVC 连接管:

	在这系列里, 使用一个管道锁紧螺母使断开管道所需的力度增加 350%。(然后它可以达到 14daN)。		作为备用配件订购的 ¼" NPSM 螺母编号: Z6VE10003500003A
			作为备用配件订购的 ¼" NPSM 锁紧螺母编号: Z6VE10003500006A

柔性 PVC 连接管的最大驱动距离 (带本目录书的空气按钮和脚踏空气开关)

使用可重复的自动测试设备进行测试, 5.6 cm³ (3.4 立方英寸) 气动按钮腔, 75 kPa (750 mbar, 10.9 PSI) 压力脉冲 3 秒)

校正	标称管内径	带空气按钮	带脚踏空气开关
5 kPa (50 mbar, 0.73 PSI)	1.5 mm	26 m (85 ft. 4 in.)	50 m (164 ft. 1 in.)
	3 mm	11 m (36 ft. 1 in.)	31 m (101 ft. 8 in.)
10 kPa (100 mbar, 1.45 PSI)	1.5 mm	13 m (42 ft. 8 in.)	26 m (85 ft. 4 in.)
	3 mm	5 m (16 ft. 5 in.)	12 m (39 ft. 4 in.)

主要的配件编号 (银触点*)

压力接口接头	包括的附件	在 5 kPa (50 mbar, 0.73 PSI) 校正	在 10 kPa (100 mbar, 1.45 PSI) 校正
带气孔的 ¼" NPSM 用于 ½" (3mm) 内径 PVC 管**	无	ZG2X20F145000000	ZG2X20F14A0000000
	¼" NPSM 螺母	ZG2X20F145000006	ZG2X20F14A0000006
	¼" NPSM 管道锁紧螺母	ZG2X20F145000007	ZG2X20F14A0000007
	¼" NPSM 螺母 + ¼" NPSM 管道锁紧螺母	ZG2X20F145000005	ZG2X20F14A0000005
侧面气孔 用于在侧面的 ⅝" (6 × 3mm) 管	一套两种不同的快接支架	ZG2X23F145000000	ZG2X23F14A0000000
侧面气孔 用于在侧面的 ⅜" (3 × 1.5mm) 管	一套两种不同的快接支架	ZG2X2CF145000000	ZG2X2CF14A0000000

加粗的: 最普通的型号。

* 关于镀金触点, 用 FG 代替 F1。

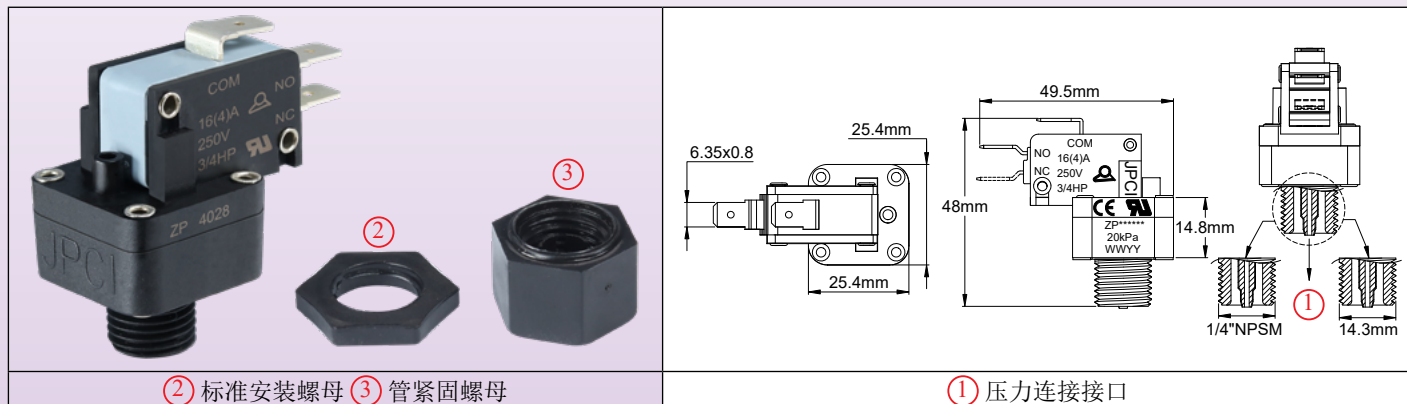
** 如果用带气孔的用于 ⅜" (1.5mm) 内径管的型号代替 ½" (3mm 内径): 在编号中用 "2A" 代替 "20"。



用于水疗和游泳池的空气开关

快动作触点空气开关，单极，瞬间的或闭合动作

接头	标准额定值	最大额定值	最长的远程驱动距离 (手动按钮, 内径 3mm 管)	型号
PA66	16A ¾HP 250VAC	22A 2HP 250VAC	7 (5)m	ZP



主要应用:

直接驱动在水疗和游泳池、水池清除器的泵和风箱，管道或有水溅风险的家用电器。耐受水疗和游泳池的臭氧浓度。

它们在标准的获得专利的大气压和温度补偿系统中起了重要的作用。

技术特征:

流体: 仅是空气。

压力接口连接: 塑料气孔用于 1/8" (3mm) 或 1/16" (1.5mm) 内径的软塑料管道，最大硬度 70 邵氏 A。

膜: EPDM，直径 22mm。可按要求使用硅胶。

外壳: PA66, UL94 和 ABS。

触点: 快动作。双极常开（可按要求提供双刀双掷）

电气额定值: 根据微动开关的操作力度而定，与电气额定值有关联。加大电气额定值会缩短驱动距离。

- 标准额定值微动开关: 16A 电阻性负载, 125/250VAC; ½HP 125VAC; ¾HP 250VAC

- 高额定值微动开关 (短的驱动距离): 2HP 250VAC, 22 (8) A 250VAC。

动作 (可有两种类型的动作):

- 瞬间的: 在压力下触点转换，并当不再有压力时返回它原来的位置。

- 关闭动作: 首个压力脉冲转换触点，其保持在这个位置，并仅是当有第二个压力脉冲时才返回它最初的位置。

电气连接: 6.35 × 0.8mm 快接端子。

最大的操作压力: 200 kPa (2000 mbar, 29 PSI)

环境温度限制: 空气: -10 至 85°C (14 至 185°F)。

大气压力补偿: 在压力腔里校正流量渗漏孔。

安装接头: 1/4" NPSM, 在螺纹上没有平的位置，或 9/16-18 可带有两个平的位置。

开关操作: 在一个密封的压力空气置换的环境下运行。

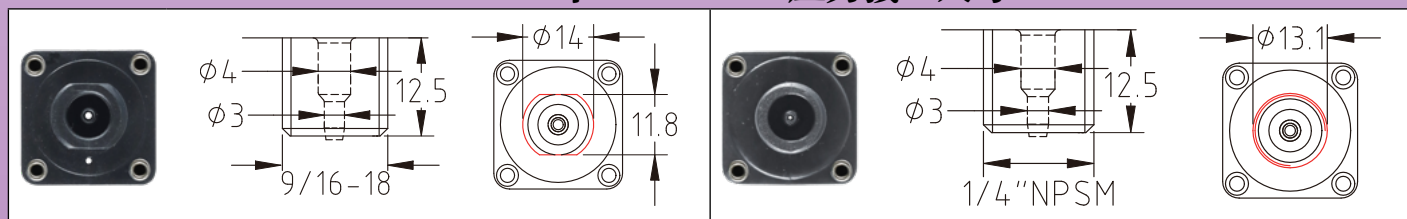
使用带足够空气量的空气传送器以达到最小的操作压力。

注意: 太长的连接管道和 / 或太小的压力传送器将不能操作空气开关或操作它时会带有一个瞬间动作。

附件 (可选项或可作为备用件): ABS 塑料螺母 (最大拧紧力矩是 1.5 Nm) 和管道锁紧螺母 (最大拧紧力矩是 2 Nm)。

认证: UL 508

1/16-18 UNC 和 1/4" NPSM 压力接口尺寸:





用于水疗和游泳池的空气开关

如何将锁紧螺母拧紧在 PVC 连接管:

	在这系列里, 使用管道锁紧螺母使断开管道所需的力度增加180%。(然后它可以达到7 daN)。		- 作备用配件订购的1/4" NPSM螺母编号: Z6VE10003500003A
			- 作备用配件订购的9/16-18 UNC螺母编号: Z6VE10003500007A
			- 作备用配件订购的1/4" NPSM管道紧固螺母编号: Z6VE10003500006A
			- 作备用配件订购的9/16-18 UNC管道螺母编号: Z6VE10003500008A

用软的 PVC 连接管驱动的最大距离 (带本目录书中空气按钮和脚踏空气开关)

用可循环的自动测试设备进行测试 5.6 cm³ (3.4 立方英寸) 气动按钮腔,
75 kPa (750 mbar, 10.9 PSI) 压力脉动 3 秒

开关操作力度	标称管内径 (mm)	带空气按钮	带脚踏空气开关
100 克	3 mm	7 m (23 ft.)	18 m (59 ft. 1 in.)
160 克	3 mm	5 m (16 ft. 5 in.)	12 m (39 ft. 4 in.)

带常开触点, 闭合动作的配件编号 *

压力接口接头	包括的附件	标准的开关	高额定值开关
		(16A 250VAC, 3/4HP 250VAC)	(22A 250VAC, 2HP 250VAC)
1/4" NPSM	无	ZP1021U500000000	ZP1721U600000000
	1/4" NPSM 螺母	ZP1021U500000006	ZP1721U600000006
	1/4" NPSM 管道锁紧螺母	ZP1021U500000007	ZP1721U600000007
	1/4" NPSM 螺母 + 1/4" NPSM 管道锁紧螺母	ZP1021U500000005	ZP1721U600000005
9/16-18 UNC, 在 0° 是平的	无	ZP102UU500000000	ZP172UU600000000
	9/16-18 UNC 螺母	ZP102UU500000008	ZP172UU600000008
	9/16-18 UNC 管道锁紧螺母	ZP102UU500000009	ZP172UU600000009
	9/16-18 UNC 螺母 + 9/16-18 UNC 管道锁紧螺母	ZP102UU500000004	ZP172UU600000004
9/16-18 UNC, 在 90° 是平的	无	ZP102WU500000000	ZP172WU600000000
	9/16-18 UNC 螺母	ZP102WU500000008	ZP172WU600000008
	9/16-18 UNC 管道锁紧螺母	ZP102WU500000009	ZP172WU600000009
	9/16-18 UNC 螺母 + 9/16-18 UNC 管道锁紧螺母	ZP102WU500000004	ZP172WU600000004

带常开触点, 瞬间动作的配件编号 *

压力接口接头	包括的附件	标准的开关	高额定值开关
		(16A 250VAC, 3/4HP 250VAC)	(22A 250VAC, 2HP 250VAC)
1/4" NPSM	无	ZP2021U500000000	ZP2721U600000000
	1/4" NPSM 螺母	ZP2021U500000006	ZP2721U600000006
	1/4" NPSM 管道锁紧螺母	ZP2021U500000007	ZP2721U600000007
	1/4" NPSM 螺母 + 1/4" NPSM 管道锁紧螺母	ZP2021U500000005	ZP2721U600000005
9/16-18 UNC, 在 0° 是平的	无	ZP202UU500000000	ZP272UU600000000
	9/16-18 UNC 螺母	ZP202UU500000008	ZP272UU600000008
	9/16-18 UNC 管道锁紧螺母	ZP202UU500000009	ZP272UU600000009
	9/16-18 UNC 螺母 + 9/16-18 UNC 管道锁紧螺母	ZP202UU500000004	ZP272UU600000004
9/16-18 UNC, 在 90° 是平的	无	ZP202WU500000000	ZP272WU600000000
	9/16-18 UNC 螺母	ZP202WU500000008	ZP272WU600000008
	9/16-18 UNC 管道锁紧螺母	ZP202WU500000009	ZP272WU600000009
	9/16-18 UNC 螺母 + 9/16-18 UNC 管道锁紧螺母	ZP202WU500000004	ZP272WU600000004

加粗的: 最普通的型号。UNC 9/16-18 螺纹主要用于北美, 而 1/4" NPSM 螺纹用于欧洲和亚欧。

* 带转换触点 (单刀双掷) 的型号: 在编号的第 5 位字符中用 "3" 代替 "2"。

注: 之前的型号 ZP1021U1***** 和 ZP2021U1***** 分别被 ZP1021U5***** 和 ZP1021U5***** 所取代。

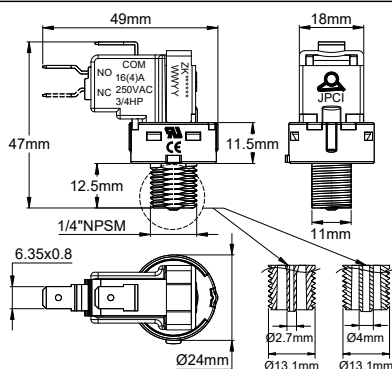
由于我们的产品是不断地持续改进的, 数据表上使用的图纸、描述、特性等只是作为引导而已, 可以不经提前通知进行更改。



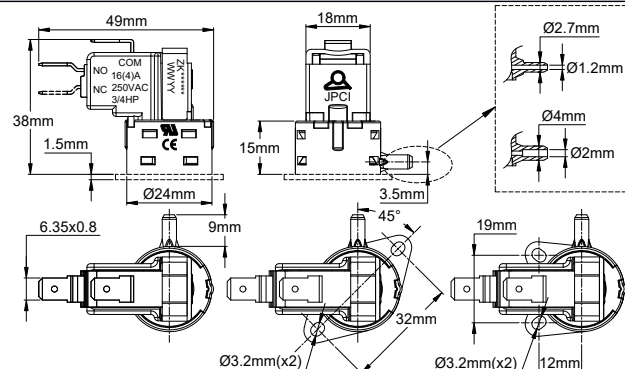
用于水疗和游泳池的空气开关

快动作触点空气开关，单极，瞬间的或闭合动作 新的高灵敏度型号

接头	标准额定值	最大额定值	最长的远程驱动距离 (手动按钮，内径 3mm 管)	型号
PA66	16A, 3/4HP, 250VAC	22A, 2HP, 250VAC	7 (5)m	ZK



1/4" NPSM 螺纹



侧面气孔

主要应用:

直接驱动在漩涡浴缸、热水浴缸、按摩浴缸和游泳池、水池清除器垃圾处理器、医疗设备的泵和风箱，管道或有水溅风险的家用电器。耐温泉和游泳池的臭氧浓度。

它们在标准的获得专利的大气压和温度补偿系统中起了重要的作用，防振锁定和防篡改保护。与旧款的 ZP 相比，即使占用空间更小，但机械组件和隔膜的设计大大增加了可用连接管的长度。

技术特点:

流体: 仅是空气。

压力接口连接: 塑料气孔

- 用于 1/8" (3mm) 内径的软塑料管道
- 用于 1/16" (1.5 mm) 内径的软塑料管道

最大的 PVC 管硬度 70 邵氏 A

膜: 硅胶，直径 22mm。

外壳: PA66

触点: 快动作，单极常开。

电气额定值:

- 标准额定值微动开关: 16A 125/250VAC; 1/2HP 125VAC; 3/4HP 250VAC
- 按要求: 可达到 22A, 2HP 250VAC。

动作 (可有两种类型的动作):

- 瞬间的: 在压力下触点转换，并当不再有压力时返回它原来的位置。

- 闭合动作: 首个压力脉冲转换触点，其保持在这个位置，并仅是当有第二个压力脉冲时才返回它最初的位置。

电气连接: 6.35 × 0.8mm 快接端子。

最大的操作压力: 120 kPa (1200 mbar, 17 PSI)

环境温度限制: 空气: -10~85°C (14 至 185°F)

由于我们的产品是不断地持续改进的，数据表上使用的图纸、描述、特性等只是作为引导而已，可以不经提前通知进行更改。



用于水疗和游泳池的空气开关

大气压力补偿: 在压力腔里校正流量渗漏孔。

安装接头: 1/4" NPSM, 在离螺纹 11mm 的位置有两个平的面, 通过一块板进行安装, 或没有螺纹, 带有侧面气孔, 用两个距离为 19mm 的螺丝安装在一块板上。

开关操作: 在一个密封的压力空气置换的环境下运行, 获得专利权的校正的微泄漏提供了大气压力和温度补偿。

注意: 使用带有足够空气量的空气变送器, 以达到最低操作压力。过长的连接管和 / 或过小的压力传送器将不能操作空气开关或操作时将带有一个瞬间动作。

附件, 可选项或可作为备用件: ABS 塑料螺母 (最大拧紧力矩是 1.5 Nm) 和管道锁紧螺母 (最大拧紧力矩是 2 Nm)。

如何将锁紧螺母拧紧在 PVC 连接管:

	在这系列里, 使用管道锁紧螺母使断开管道所需的力度增加 350%。(然后它可以达到 14daN)。		如果作为备用配件订购的 1/4" NPSM 螺母编号: Z6VE10003500003A
			如果作为备用配件订购的 1/4" NPSM 紧固螺母编号: Z6VE10003500006A

带软 PVC 连接管的最大驱动距离 (带本目录书的空气按钮和脚踏空气开关)

用可循环的自动测试设备进行测试 5.6 cm³ (3.4 立方英寸) 气动按钮腔, 75 kPa (750 mbar, 10.9 PSI) 压力脉动 3 秒

开关操作力度	标称管内径	带空气按钮	带脚踏空气开关
100 克	1.5 mm	20 m (65 ft. 7 in.)	39 m (127 ft. 11 in.)
	3 mm	7 m (23 ft.)	19 m (62 ft. 4 in.)
160 克	1.5 mm	13 m (42 ft. 8 in.)	30 m (98 ft. 5 in.)
	3 mm	5 m (16 ft. 5 in.)	12 m (39 ft. 4 in.)

带常开触点, 闭合动作的配件编号 *

压力接口接头	包括的附件	标准的开关 (16A 250VAC, 3/4HP 250VAC)	高额定值开关 (22A 250VAC, 2HP 250VAC)
带气孔的 1/4" NPSM 用于 1/8" (3mm) 内径 PVC 管 **	无	ZK1020U500000000	ZK1720U600000000
	1/4" NPSM 螺母	ZK1020U500000006	ZK1720U600000006
	1/4" NPSM 管道锁紧螺母	ZK1020U500000007	ZK1720U600000007
	1/4" NPSM 螺母 + 1/4" NPSM 管道锁紧螺母	ZK1020U500000005	ZK1720U600000005
在侧面的气孔用于侧面的 1/8" (6 × 3mm) 管	无	ZK1022U500000000	ZK1722U600000000
在侧面的气孔用于侧面的 1/16" (3 × 1.5mm) 管	无	ZK152BU100000000	ZK172BU600000000

带常开触点, 瞬间动作的配件编号 *

压力接口接头	包括的附件	标准的开关 (16A 250VAC, 3/4HP 250VAC)	高额定值开关 (22A 250VAC, 2HP 250VAC)
带气孔的 1/4" NPSM 用于 1/8" (3mm) 内径 PVC 管 **	无	ZK2520U100000000	ZK2720U600000000
	1/4" NPSM 螺母	ZK2520U100000006	ZK2720U600000006
	1/4" NPSM 管道锁紧螺母	ZK2520U100000007	ZK2720U600000007
	1/4" NPSM 螺母 + 1/4" NPSM 管道锁紧螺母	ZK2520U100000005	ZK2720U600000005
在侧面的气孔用于侧面的 1/8" (6 × 3mm) 管	无	ZK2522U100000000	ZK2722U600000000
在侧面的气孔用于侧面的 1/16" (3 × 1.5mm) 管	无	ZK252BU100000000	ZK272BU600000000

加粗的: 最普通的型号。

* 带转换触点 (单刀双掷) 的型号: 在编号中的第 5 位字符用 “3” 代替 “2”。

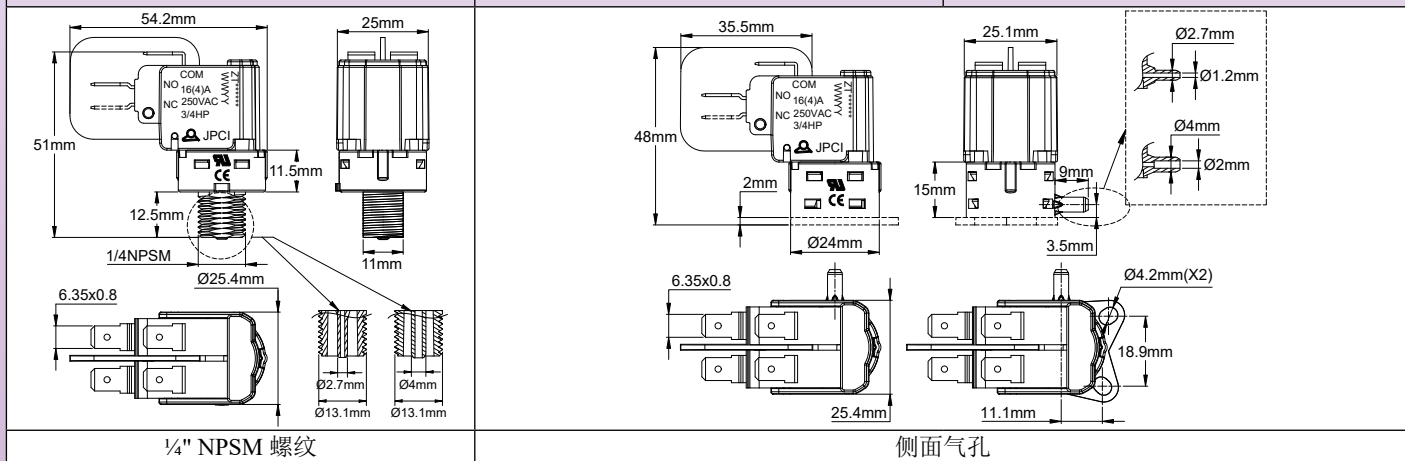
** 如果用带有气孔的用于 1/16" (1.5mm) 内径管的型号代替 1/8" (3mm 内径): 在编号中用 “2A” 代替 “20”。



用于水疗和游泳池的空气开关

快动作, **双极**空气开关, 1/4" 螺纹接头安装, 或带侧面气孔的表面安装

接头	标准额定值	最大额定值	最长的远程驱动距离 (手动按钮, 内径 3mm 管)	型号
PA66	2 × (16A 3/4HP, 250VAC)	2 × (22A 2HP, 250VAC)	3 (2) m	ZT



主要应用:

直接驱动在漩涡浴缸、热水浴缸、按摩浴缸和游泳池、水池清除器垃圾处理器、医疗设备的泵和风箱, 管道或有水溅风险的家用电器。耐温泉和游泳池的臭氧浓度。

它们在标准的获得专利的大气压和温度补偿系统中起了重要的作用, 防振锁定和防篡改保护。

技术特点:

流体: 仅是空气。

压力接口连接: 塑料气孔

- 用于 1/8" (3mm) 内径的软塑料管道。
- 用于 1/16" (1.5mm) 内径的软塑料管道。

最大的 PVC 管硬度 70 邵氏 A。

膜: 硅胶, 直径 22mm。

外壳: PA66

触点: 快动作, 单极常开。

电气额定值:

- 标准额定值微动开关: 16A 125/250VAC; 1/2HP 125VAC; 3/4HP 250VAC。
- 按要求: 可达到 22A, 2HP 250VAC。

动作 (可有两种类型的动作):

- **瞬时的:** 在压力下触点转换, 并当不再有压力时返回它原来的位置。

- **闭合动作:** 首个压力脉冲转换触点, 其保持在这个位置, 并仅是当有第二个压力脉冲时才返回它最初的位置。

电气连接: 6.35 × 0.8mm 快接端子。

由于我们的产品是不断地持续改进的, 数据表上使用的图纸、描述、特性等只是作为引导而已, 可以不经提前通知进行更改。



用于水疗和游泳池的空气开关

最大的操作压力: 120 kPa (1200 mbar, 17 PSI)

环境温度限制: 空气: -10~85°C (14 至 185°F)

大气压力补偿: 在压力腔里校正流量渗漏孔。

安装接头: 1/4" NPSM, 在离螺纹 11mm 的位置有两个平的面, 通过一块板进行安装, 或没有螺纹, 带有侧面气孔, 用两个距离为 19mm 的螺丝安装在一块板上。

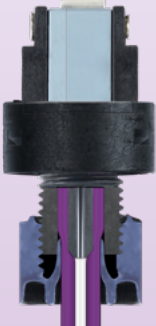


开关操作: 在一个密封的压力空气置换的环境下运行, 获得专利权的校正的微泄漏提供了大气压力和温度补偿。

注意: 使用带有足够空气量的空气变送器, 以达到最低操作压力。

过长的连接管和 / 或过小的压力变送器将不能操作空气开关或操作时将带有一个瞬间动作。

附件, 可选项或可作为备用件: ABS 塑料螺母 (最大拧紧力矩是 1.5 Nm) 和管道锁紧螺母 (最大拧紧力矩是 2 Nm)。

如何将锁紧螺母拧紧在 PVC 连接管:

	在这系列里, 使用管道锁紧螺母使断开管道所需的力度增加 350%。(然后它可以达到 14daN)。		如果作为备用配件订购的 1/4" NPSM 螺母编号: Z6VE10003500003A
			如果作为备用配件订购的 1/4" NPSM 紧固螺母编号: Z6VE10003500006A

带软 PVC 连接管的最大驱动距离 (带本目录书的空气按钮和脚踏空气开关)

用可循环的自动测试设备进行测试 5.6 cm³ (3.4 立方英寸) 气动按钮腔,

75 kPa (750 mbar, 10.9 PSI) 压力脉动 3 秒

开关操作力度	标称管内径	带空气按钮	带脚踏空气开关
100 克	1.5 mm	7 m (23 ft.)	15 m (49 ft. 3 in.)
	3 mm	3 m (9 ft. 10 in.)	9 m (29 ft. 6 in.)
160 克	1.5 mm	4 m (13 ft. 1 in.)	10 m (32 ft. 10 in.)
	3 mm	2 m (6 ft. 7 in.)	5 m (16 ft. 5 in.)

带常开触点, 闭合动作的配件编号 *

压力接口接头	包括的附件	标准的开关 (16A 250VAC, 3/4HP 250VAC)	高额定值开关 (22A 250VAC, 2HP 250VAC)
带气孔的 1/4" NPSM 用于 1/8" (3mm) 内径 PVC 管 **	无	ZT1520U12L000000	ZT1720U62L000000
	1/4" NPSM 螺母	ZT1520U12L000006	ZT1720U62L000006
	1/4" NPSM 管道锁紧螺母	ZT1520U12L000007	ZT1720U62L000007
	1/4" NPSM 螺母 + 1/4" NPSM 管道锁紧螺母	ZT1520U12L000005	ZT1720U62L000005
在侧面的气孔用于侧面的 1/8" (6 × 3mm) 管	无	ZT152BU12L000000	ZT172BU62L000000
在侧面的气孔用于侧面的 1/16" (3 × 1.5mm) 管	无	ZT1522U12L000000	ZT1722U62L000000

带常开触点, 瞬间动作的配件编号 *

压力接口接头	包括的附件	标准的开关 (16A 250VAC, 3/4HP 250VAC)	高额定值开关 (22A 250VAC, 2HP 250VAC)
带气孔的 1/4" NPSM 用于 1/8" (3mm) 内径 PVC 管 **	无	ZT2520U12L000000	ZT2720U62L000000
	1/4" NPSM 螺母	ZT2520U12L000006	ZT2720U62L000006
	1/4" NPSM 管道锁紧螺母	ZT2520U12L000007	ZT2720U62L000007
	1/4" NPSM 螺母 + 1/4" NPSM 管道锁紧螺母	ZT2520U12L000005	ZT2720U62L000005
在侧面的气孔用于侧面的 1/8" (6 × 3mm) 管	无	ZT252BU12L000000	ZT272BU62L000000
在侧面的气孔用于侧面的 1/16" (3 × 1.5mm) 管	无	ZT2522U12L000000	ZT2722U62L000000

加粗的: 最普通的型号。

* 带转换触点(单刀双掷)的型号: 在编号中的第5位字符用“3”代替“2”。

** 如果用带有气孔的用于 1/16" (1.5mm) 内径管的型号代替 1/8" (3mm) 内径: 在编号中用“2A”代替“20”。

由于我们的产品是不断地持续改进的, 数据表上使用的图纸、描述、特性等只是作为引导而已, 可以不经提前通知进行更改。



由于我们的产品是不断地持续改进的，数据表上使用的图纸、描述、特性等只是作为引导而已，可以不经提前通知进行更改。

空气按钮和脚踏空气开关



由于我们的产品是不断地持续改进的，数据表上使用的图纸、描述、特性等只是作为引导而已，可以不经提前通知进行更改。



空气按钮和脚踏空气开关

空气按钮 (手动空气传送器), 用于热水浴缸、水疗和游泳池

空气量	按钮及表盘	安装	环境温度	型号
11cm ³	ABS	通过浴缸壁安装	-10 ~ 85°C (-14 ~ 185°F)	66ZM5



主要应用:

使用: 空气开关的远程操作。这气动开关技术使用户与电流安全地隔离。空气传送器提供了远程操作空气开关所需的脉冲气压。

典型应用: 水疗、游泳池、电气设备远程操作电气装置的开/关, 包括电机、灯、泵、吹风机, 或其他相关设备。

技术特征:

操作距离: 带适合的管道, 这些手动传送器能够从远达 30 米 (100 英尺) 的距离操作空气开关。

空气量: 11 cm³。

按钮及表盘: ABS, 抗臭氧及紫外线, 低调的圆顶设计, 可互换的。

标准颜色: 黑色、白色和镀镍色。可供应其他的颜色及完成表面, 有最少起订量要求 (请向工厂咨询)。

安装: 通过浴缸壁进行安装, 带 1/4"-12 UNF 螺母和平的 NBR 垫圈。

安装孔: 钻一个直径 32+1/-0mm (1 1/4") 的孔。1/4" 螺母是错开的, 以允许使用这按钮代替之前存在的直径为 37.3+/-1mm 的孔。

壁厚: 从 2mm 到 45mm (1/16" 到 1 5/8")。

圆筒材料: ABS; 抗臭氧和紫外线。

垫圈: NBR。

螺母: ABS。

波纹管: EPDM, 不受臭氧及已进行化学处理的游泳池和水疗水的影响。没有微渗漏, 以避免随着空气开关的动作而产生抽吸作用。不锈钢弹簧。

管道连接: 气孔用于 3mm 或 1.7mm (1/8" 或 1/16" 内径), 软的 PVC 或橡胶管。我们建议用管道锁紧螺母, 以避免管道的意外断开。

机械寿命: > 100,000 次。

周围温度: -10 至 85°C (14 至 185°F)。

备用配件: 圆柱状的组件, 按钮及表盘配套元件可单独供应。

选项: 带商标的客户按钮。

编号:

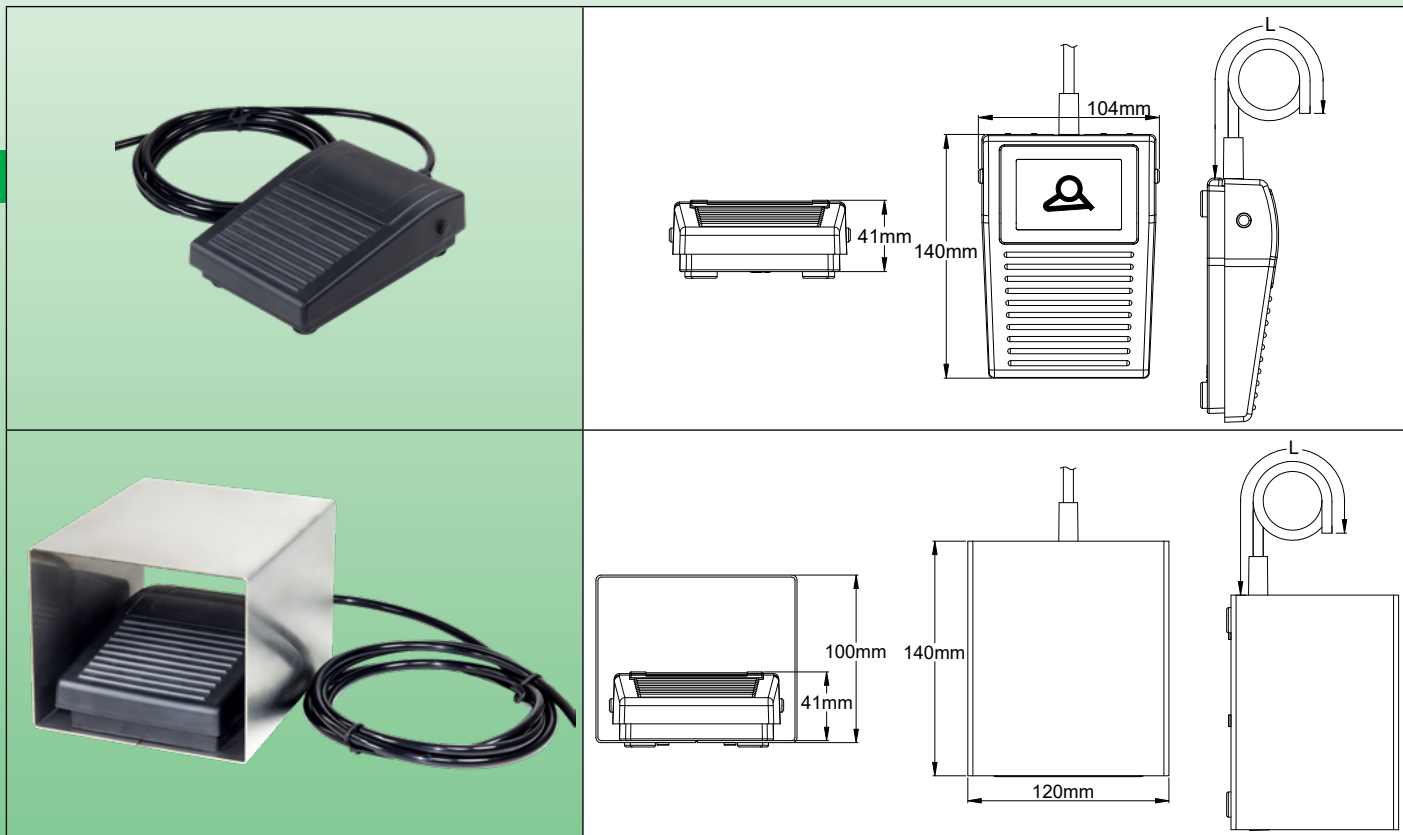
型号	黑色 (RAL9005)	镀镍	白色 (RAL9003)
带管道锁紧螺母	66ZM500060510000	66ZM500060710000	66ZM500060410000
不带管道锁紧螺母	66ZM500060500000	66ZM500060700000	66ZM500060400000



空气按钮和脚踏空气开关

脚踏空气开关 (空气传送器)

操作距离	空气量	波纹管材料	环境温度	型号
30 米 (100 英尺)	55cm ³	橡胶	-10 ~ 60°C (-14 ~ 140°F)	66ZMD7



主要应用:

使用: 免于手动远程操作空气开关。即使在潮湿或危险的环境中, 这气动脚踏空气开关能让用户操作的电动工具和其他的电气设备与电流安全地隔离。这脚踏空气开关提供了远程操作空气开关所需的脉冲空气压力。可以有两种开关方式, 根据空气开关的使用而定:

- 瞬时开关: 按下并持续一会打开, 松开关闭。
- 交替动作开关: 按下打开, 再次按下关闭。

技术特征:

典型应用: 电气设备远程操作电气装置的开/关, 包括电机、灯、泵、吹风机, 或其他相关设备。

操作距离: 用适合的管道, 这些脚踏空气开关能够从远达 30 米 (100 英尺) 的距离操作空气开关。

空气量: 55cm³

防止意外吸合: 通过钢制厚度为 1.2 mm 的坚固护罩进行保护。通过 4 个橡胶脚作防滑保护。

标准颜色: 脚部护罩: 喷橙色环氧树脂胶。可供应任何其他颜色, 有最少起订量限制 (请向工厂咨询)。可按要求供应不锈钢脚部护罩。

波纹管材料: 牢固的, 橡胶。没有微渗漏, 以避免随着空气开关产生抽吸作用。

管道连接: 气孔用于 3 × 6 mm 软的 PVC 或橡胶管 (1/8" 内径), 带管道扣紧螺母, 以避免管道的意外断开。

机械寿命: > 100,000 次。

周围温度: -10 至 85°C (14 至 185°F)。

编号:

带钢护罩的脚踏开关:	66ZMD70383S10000
不带钢护罩的脚踏开关:	66ZMD70383S00000

由于我们的产品是不断地持续改进的, 数据表上使用的图纸、描述、特性等只是作为引导而已, 可以不经提前通知进行更改。

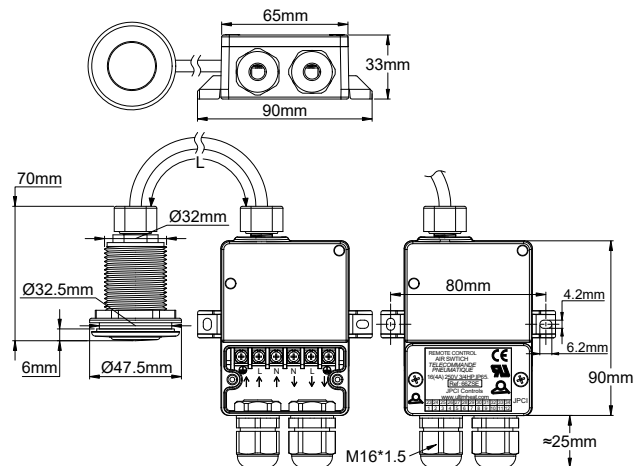


空气按钮和脚踏空气开关

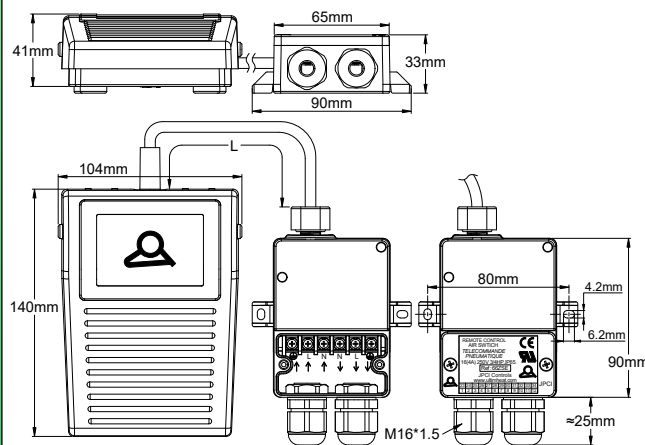
气动遥控开关套件

驱动装置	电气接线	触点	最长的远程操作距离	型号
空气按钮或脚踏开关	螺丝接线柱	快动作, 16 (4)A 250VAC	6m 或 10m	66ZSE

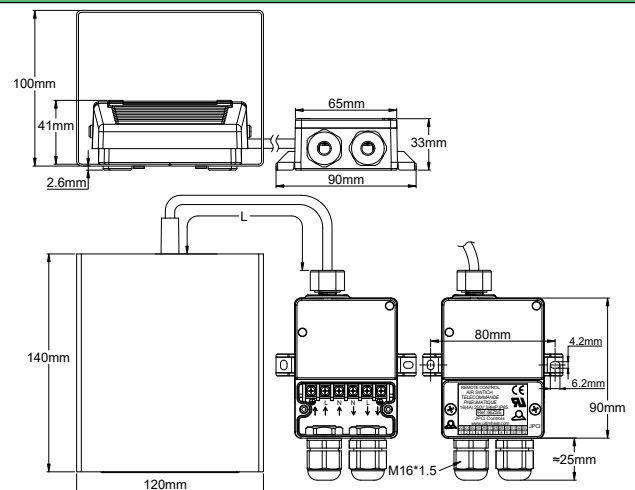
空气按钮驱动装置



不带机械保护的脚踏开关装置



带机械保护外壳的脚踏开关装置



由于我们的产品是不断地持续改进的，数据表上使用的图纸、描述、特性等只是作为引导而已，可以不经提前通知进行更改。



空气按钮和脚踏空气开关

主要应用:

用于机械器具、厨房水槽破碎机、游泳喷射泵、水下照明、管道机械、医疗设备远程开关的气动套件。(在水生环境或在存有水滴风险的地方使用)。额定值 16(4)A 250V。闭合动作。**消除电气风险，因为用户仅通过一根气动管连接到设备。**

技术特征:

接线盒: PA66, 防水等级 IP44, 通过两个 M16 电缆接头进行连接。

电气连接: 内部, 在 $6 \times 2.5\text{mm}^2$ 螺丝端子接线柱上, 可连接一根电源电缆和一根输出电缆。

连接管的最大长度: 手动的是 6m, 脚踏控制的是 10m。

控制装置: 镀铬按钮, 用于安装在直径 32mm 的孔, 或在不锈钢盖子下的脚踏开关。

电气额定值: 16(4)A 125/250VAC; 1/2HP 125VAC; 3/4HP 250VAC。

环境温度: -10 至 85°C (14 至 185°F)。

固定: 用两个距离为 70mm 的螺丝固定在墙上。

操作: 通过控制装置发送压力脉冲, 远程激活一个双稳态开关: 第一个脉冲关闭触点, 第二个脉冲打开触点。

选项: 带欧洲、UL 或其他国家插头的电源线, 以及输出电缆 (注明型号和长度)。

带线和连接电缆的盒子示例



编号:

操作装置	PVC 气动管的长度	一个开关, 瞬间动作 (16A 250VAC, 3/4HP 250VAC)	1 个开关, 双稳态动作 (16A 250VAC, 3/4HP 250VAC)
手动按钮	2m	66ZSEHB1ZM46B000	66ZSEHB1ZB46B000
	4m	66ZSEHB1ZM46D000	66ZSEHB1ZB46D000
	6m	66ZSEHB1ZM46F000	66ZSEHB1ZB46F000
	10m	66ZSEHB1ZM46J000	66ZSEHB1ZB46J000
脚踏开关	2m	66ZSEA01ZM46B000	66ZSEA01ZB46B000
	4m	66ZSEA01ZM46D000	66ZSEA01ZB46D000
	6m	66ZSEA01ZM46F000	66ZSEA01ZB46F000
	10m	66ZSEA01ZM46J000	66ZSEA01ZB46J000

- 备注:**
- 关于手动按钮, 标准款为黑色。如需白色的, 请用“HW”代替编号中第 6 和 7 位字符“HB”, 如果需镍色的, 请用“HN”代替。
 - 关于脚踏开关, 标准款不带锈钢外壳。如需不锈钢外壳, 请用“AS”代替编号中第 6 和 7 位字符“A0”。
 - 两个开关的型号, 请用“2”代替编号中第 8 位字符“1”。**注意: 这不可用于大于 4 米的距离。**

由于我们的产品是不断地持续改进的, 数据表上使用的图纸、描述、特性等只是作为引导而已, 可以不经提前通知进行更改。



由于我们的产品是不断地持续改进的，数据表上使用的图纸、描述、特性等只是作为引导而已，可以不经提前通知进行更改。

附件



由于我们的产品是不断地持续改进的，数据表上使用的图纸、描述、特性等只是作为引导而已，可以不经提前通知进行更改。


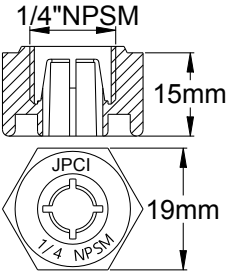
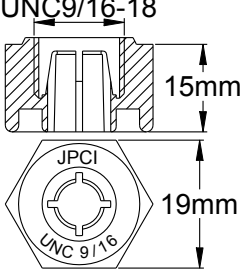


附件

专用于气动控制的螺母

相兼容的螺纹	材质	Z6VE
1/4" NPT 1/4" NPSM UNC 9/16-18	ABS	

用于空气开关和空气按钮的 6 × 3mm (1/4" × 1/8") PVC 管的管道锁紧螺母

		
	1/4" NPSM 和 NPT	UNC 9/16-18

主要特征:

这些螺母可防止管道因安装过程中产生应力而断开。当这些连接位于难以达到的位置时，它们特别有用，例如用于水疗和游泳池的控制盒。没有什么比不能操作的气动控制更令人不快，因为在组装过程中会因它太短而导致管断开连接而不能操作。这些螺母有 4 个齿，拧紧在管道上，可以防止其意外滑动。用 3 至 4N.m 的扭矩拧紧，它们使连接能够耐大于 6 DaN 的拉力。它们与市场上大多数的气动开关和气动控制按钮相兼容。

材质: 黑色 ABS。

选项: 实现客户不同颜色的定制。

组装在空气开关上的剖面图 (修整过的颜色):



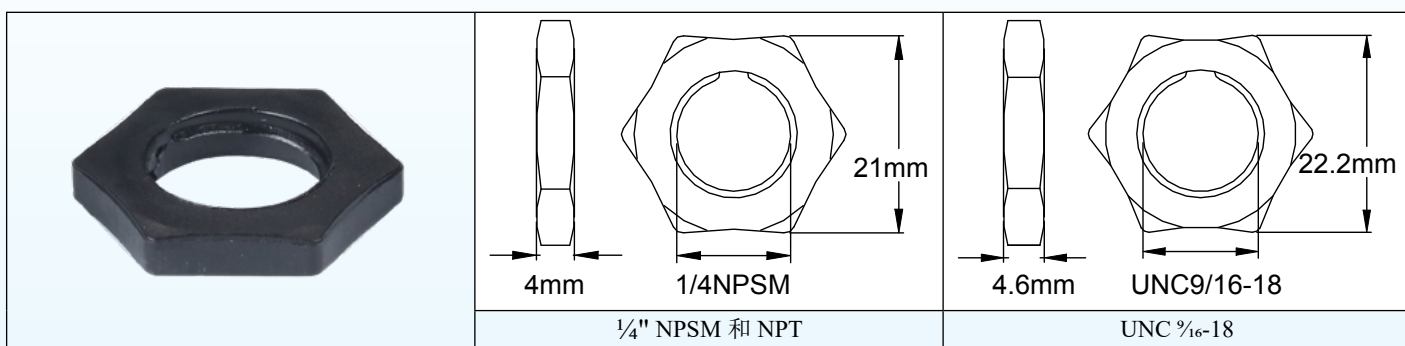
配件编号:

用于 1/4" NPT 或 1/4" NPSM 螺纹	Z6VE10003500006A
用于 UNC 9/16-18 螺纹	Z6VE10003500008A

由于我们的产品是不断地持续改进的，数据表上使用的图纸、描述、特性等只是作为引导而已，可以不经提前通知进行更改。



附件



主要特征:

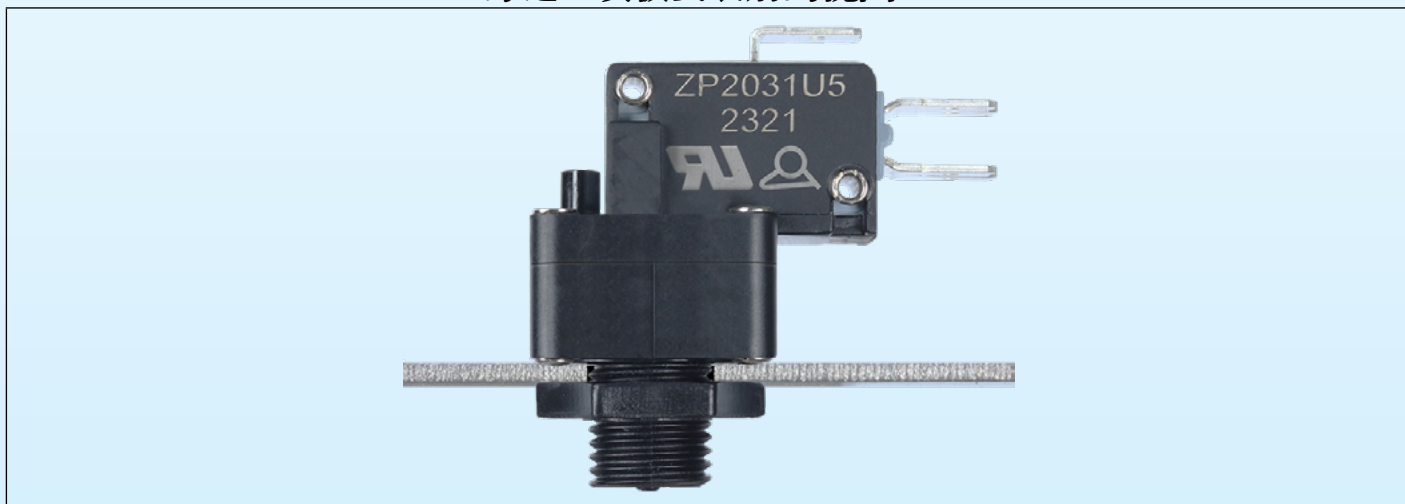
这些螺母用于通过 1/4" NPT、1/4" NPSM 或 UNC 9/16-18 螺纹穿过墙壁进行安装气动遥控器。

建议的拧紧扭矩: 2N.m. 它们与市场上大多数的气动开关和气动控制按钮相兼容。

材质: 黑色 ABS。

选项: 实现客户不同颜色的定制。

穿过一块板安装后的视图:



配件编号:

用于 1/4" NPT 或 1/4" NPSM 螺纹:	Z6VE10003500003A
用于 UNC 9/16-18 螺纹:	Z6VE10003500007A

由于我们的产品是不断地持续改进的，数据表上使用的图纸、描述、特性等只是作为引导而已，可以不经提前通知进行更改。



附件

在管道上压力开关的连接附件

76TU 66RRA

这些附件允许或便于在空气开关或压力开关与它们安装的设备之间进行连接。

PVC 软管的连接:

		<p>1/8" 内径 × 1/4" 外径PVC软管, 黑色</p> <table border="1"> <tr><th>配件编号</th></tr> <tr><td>Z6TU700000000000</td></tr> </table>	配件编号	Z6TU700000000000								
配件编号												
Z6TU700000000000												
		<p>1/16" 内径 × 1/8" 外径软的PVC管, 黑色</p> <table border="1"> <tr><th>配件编号</th></tr> <tr><td>Z6TU3C0000000000</td></tr> </table>	配件编号	Z6TU3C0000000000								
配件编号												
Z6TU3C0000000000												
		<p>1/8" BSPP 至 4mm 气孔转换接头。</p> <table border="1"> <thead> <tr> <th>转换接头</th> <th>编号</th> </tr> </thead> <tbody> <tr> <td>1/8" BSPT 至外径6mm的管</td> <td>66RRABSPT1840H15</td> </tr> <tr> <td>1/8" BSPT至外径3mm的管</td> <td>66RRABSPT1827H15</td> </tr> <tr> <td>1/8" NPT 至外径6mm的管</td> <td>66RRA0NPT1840H15</td> </tr> <tr> <td>1/8" NPT至外径3mm的管</td> <td>66RRA0NPT1827H15</td> </tr> </tbody> </table>	转换接头	编号	1/8" BSPT 至外径6mm的管	66RRABSPT1840H15	1/8" BSPT至外径3mm的管	66RRABSPT1827H15	1/8" NPT 至外径6mm的管	66RRA0NPT1840H15	1/8" NPT至外径3mm的管	66RRA0NPT1827H15
转换接头	编号											
1/8" BSPT 至外径6mm的管	66RRABSPT1840H15											
1/8" BSPT至外径3mm的管	66RRABSPT1827H15											
1/8" NPT 至外径6mm的管	66RRA0NPT1840H15											
1/8" NPT至外径3mm的管	66RRA0NPT1827H15											

通过对接焊三通件将带压力接口的压力开关与金属管进行连接

采用流钻成型的技术进行生产, 这些接口可制成各种直径的薄壁不锈钢管, 它们确保有一个足够的螺纹长度, 无需焊接接头。可有 1/8" NPT、1/8" BSPP 和 1/4" NPT、1/4" BSPP 螺纹。

		<p>对接焊三通件, 25.4 × 23mm管, 长度 43mm, 带1/8" BSPP母螺纹。</p> <table border="1"> <tr><th>配件编号</th></tr> <tr><td>66RRA1252343G81A</td></tr> </table>	配件编号	66RRA1252343G81A
配件编号				
66RRA1252343G81A				
		<p>对接焊三通件, 34 × 31.6mm管, 长度 48mm, 带1/8" BSPP母螺纹。</p> <table border="1"> <tr><th>配件编号</th></tr> <tr><td>66RRA1343248G81A</td></tr> </table>	配件编号	66RRA1343248G81A
配件编号				
66RRA1343248G81A				

由于我们的产品是不断地持续改进的, 数据表上使用的图纸、描述、特性等只是作为引导而已, 可以不经提前通知进行更改。



附件

		<p>对接焊三通件，42.4×40mm管，长度50mm，带1/8" BSPP母螺纹。</p> <p>配件编号</p> <p>66RRA1424050G81A</p>
--	--	---

通过螺纹耦接将带压力接口的压力开关与金属管进行连接

采用流钻成型的技术进行生产，这些接口可制成各种直径的薄壁不锈钢管，它们确保有一个足够的螺纹长度，无需焊接接头。可有 1/8" NPT、1/8" BSPP 和 1/4" NPT、1/4" BSPP 螺纹。

		<p>1" BSPP × 1" BSPP母耦合，长度43mm，带1/8" BSPP母螺纹。</p> <p>配件编号</p> <p>66RRA140G143G81A</p>
		<p>1/4" BSPP × 1/4" BSPP母耦合，长度48mm，带1/8" BSPP母螺纹。</p> <p>配件编号</p> <p>66RRA147G448G81A</p>
		<p>1/2" BSPP × 1/2" BSPP母耦合，长度50mm，带1/8" BSPP母螺纹。</p> <p>配件编号</p> <p>66RRA155G250G81A</p>

由于我们的产品是不断地持续改进的，数据表上使用的图纸、描述、特性等只是作为引导而已，可以不经提前通知进行更改。



ULTIMHEAT

HEAT & CONTROLS



目录书收藏于

www.ultimheat.com

机电配件和 OEM 加热组件制造商

- 机械式温控器
- 单极和三极机械安全装置
- ATEX 防爆温控器和安全装置
- 流体通过的液体加热器
- 浸入式加热器
- 空气和液体加热元件
- 连接柱
- 用于腐蚀环境的外壳
- 流量开关
- 液位开关
- 压力开关和空气开关
- 保险扣和防火探测装置
- 伴热装置
- 定制方案



5

V4

Cn

压

力

开

关

和

空

气

开

关